



# **MU-234/236**

Uživatelská příručka

## Vývoj, výroba, obchod, servis, technická podpora:

adresa: TEDIA® spol. s r. o.  
Zábělská 12  
31211 Plzeň  
Česká republika

telefon: +420 373730421 (základní číslo)  
+420 373730426 (technická podpora)

e-mail: aktuální informace najdete na adresách  
<http://www.tedia.cz/kontakty>  
<http://www.tedia.cz/podpora>

## Výhrada odpovědnosti, autorských práv, ochranných známek a obchodních názvů:

Ačkoliv byla tato uživatelská příručka vytvořena s maximální pečlivostí, nelze vyloučit, že obsahuje chyby. Domníváte-li se, že jsou některé údaje uvedeny nesprávně, neúplně nebo nepřesně, prosíme, informujte technickou podporu.

Pro případ typografických nebo obsahových chyb si TEDIA® vyhrazuje právo kdykoliv provést opravy nebo zpřesnění publikovaných informací. Právě tak produkty popsané v uživatelské příručce mohou být kdykoliv revidovány se záměrem zlepšení technických parametrů nebo dosažení lepších užitečných vlastností. Doporučujeme proto před každým užitím této příručky ověřit, zda není k dispozici vydání nové.

TEDIA® nezodpovídá za žádné škody vzniklé užitím této uživatelské příručky nebo informací v příručce obsažených.

Uživatelská příručka a její součásti jsou autorským dílem chráněným ustano zákona č. 121/2000 Sb., o právu autorském, o právech souvisejících s právem autorským a o změně některých zákonů (autorský zákon) v platném znění.

Všechna jména a názvy použité v textu mohou být chráněnými známkami nebo obchodními názvy výrobků příslušných vlastníků.

## Obsah

|      |                                                |       |
|------|------------------------------------------------|-------|
| 1.   | Úvodní popis                                   |       |
| 1.1  | Charakteristika                                | I - 1 |
| 1.2  | Podmínky použití                               | I - 1 |
| 2.   | Technické parametry                            |       |
| 2.1  | SSI rozhraní                                   | I - 2 |
| 2.2  | Komunikační linka                              | I - 2 |
| 2.3  | Ostatní údaje                                  | I - 2 |
| 3.   | Instalace modulu                               |       |
| 3.1  | Úvod                                           | I - 3 |
| 3.2  | Připojení napájecího zdroje                    | I - 3 |
| 3.3  | Připojení komunikační linky                    | I - 3 |
| 3.4  | SSI rozhraní                                   | I - 3 |
| 4.   | Popis vnitřní struktury desky                  |       |
| 4.1  | Popis SSI rozhraní                             | I - 4 |
| 4.2  | Popis komunikačních obvodů                     | I - 4 |
| 4.3  | Konfigurační paměť EEPROM                      | I - 4 |
| 5.   | Základní popis firmware                        |       |
| 5.1  | Úvod                                           | I - 5 |
| 5.2  | Popis činnosti                                 | I - 5 |
| 5.3  | Úvodní inicializace                            | I - 5 |
| 5.4  | Provozní konfigurace                           | I - 5 |
| 6.   | Popis periférií                                |       |
| 6.1  | Úvod                                           | I - 6 |
| 6.2  | Seznam periférií                               | I - 6 |
| 6.3  | ED0 - SSI řadič 0 s uživatelským přepočtem     | I - 6 |
| 6.4  | ED1 - SSI řadič 1 s uživatelským přepočtem     | I - 6 |
| 6.5  | ED80 - SSI řadič 0                             | I - 6 |
| 6.6  | ED81 - SSI řadič 1                             | I - 7 |
| 6.7  | ED255 - doba běhu přístroje, restart přístroje | I - 7 |
| 6.8  | ID0 - stavový registr modulu                   | I - 7 |
| 6.9  | IA0 - konfigurační paměť EEPROM                | I - 7 |
| 6.10 | IA1 - konfigurační paměť EEPROM                | I - 8 |
| 6.11 | IA2 - uživatelská paměť EEPROM                 | I - 8 |
| 6.12 | SP0÷2 - speciální registry                     | I - 8 |
| 6.13 | Nedokumentované periferie                      | I - 8 |

## Přílohy:

|                                                                        |     |
|------------------------------------------------------------------------|-----|
| Příloha II - tabulky                                                   | II  |
| Příloha III - obrázky                                                  | III |
| EU prohlášení o shodě, Zpětný odběr elektrozařízení, Obalové materiály |     |

Prázdná Strana

# 1. Úvod

## 1.1 Charakteristika

MU-234/236 jsou externí moduly určené pro distribuované systémy monitorování a řízení technologických procesů umožňující připojit dva snímače SSI rozhraním.

Veškerou obsluhu zajišťuje mikropočítač ovládaný z PC po komunikační lince pomocí implementované sady makroinstrukcí.

Vnitřní architekturou jsou moduly kompatibilní se stavebnicí MICROUNIT a standardně je implementován komunikační protokol AIBUS-2 (specifikace tohoto protokolu je uvedena ve zvláštní příručce a další text předpokládá její znalost), alternativně pak protokolem Modbus RTU (veřejný protokol s volně dostupnou specifikací, způsobu implementace je věnována samostatná příručka).

Moduly MU-234/236 obsahují:

- galvanicky oddělené obvody SSI rozhraní (MU-234 má odděleny jen vstupní datové signály; MU-236 všechny signály)
- obvody komunikační linky RS-485

## 1.2 Podmínky použití

Moduly jsou určeny pro realizaci distribuovaných systémů monitorování a řízení technologických procesů s centrální jednotkou zpravidla na bázi PC nebo PLC.


Moduly jsou určeny pro montáž na lištu DIN 35 mm (DIN EN 50 022) a instalují se do bezprostřední blízkosti snímačů veličin a akčních členů. Napájení je řešeno vnějším zdrojem bezpečného napětí.

Moduly mohou být použity výhradně v souladu s doporučeními výrobce uvedenými v této příručce, obecně platnými normami či standardy a pouze takovým způsobem, aby jejich selháním zaviněným jakýmkoliv způsobem se nemohly stát nebezpečnými osobám nebo majetku.

## 2. Technické parametry

### 2.1 SSI rozhraní

|                           |                                                                  |
|---------------------------|------------------------------------------------------------------|
| počet SSI rozhraní:       | 2                                                                |
| pracovní frekvence:       | cca 275 kHz                                                      |
| datová délka:             | 1÷32 bitů                                                        |
| kódování dat:             | přímý binární nebo Grayův kód                                    |
| ochrana proti přetížení:  |                                                                  |
| SSIxCLKx                  | -0,5V až +5,5V (proti SSICLK_CM)                                 |
| SSIxDATA+/SSIxDATA-       | ±6 V (rozdílové napětí páru +/- signálů)<br>(resp. ±10V max. 1s) |
| izolace datových signálů: | MU-234 i MU-236                                                  |
| izolace clk signálů:      | jen MU-236                                                       |


 Podrobnější informace k izolaci lze nalézt v obrázcích Obr.2. a Obr.3.

### 2.2 Komunikační linka

|                       |                                           |
|-----------------------|-------------------------------------------|
| typ rozhraní:         | RS-485                                    |
| komunikační rychlost: | 2400 Bd ÷ 115,2 kBd                       |
| typ přenosu:          | podle specifikace AIBus-2 nebo Modbus RTU |

### 2.3 Ostatní údaje

|                            |                                                                             |
|----------------------------|-----------------------------------------------------------------------------|
| napájecí napětí:           | 10÷30 V <sub>DC</sub>                                                       |
| příkon (viz poznámka):     |                                                                             |
| MU-234                     | 1,3 W max. (cca 55 mA při 24 V)                                             |
| MU-236                     | 1,8 W max. (cca 75 mA při 24 V)                                             |
| ochrana proti přepólování: | 100 V <sub>DC</sub> max.                                                    |
| ochrana proti přepětí:     | 35 V <sub>DC</sub> max. (max. 10 s)                                         |
| pracovní prostředí:        | -10÷60 °C s relativní vlhkostí do 90 %, bez kondenzace a s běžnou prašností |
| rozměry DIN pouzdra:       | 90x60x55 mm (V x H x Š)                                                     |

 Mezní příkon modulu je stanoven z hodnot naměřených v nejnepríznivější konfiguraci s rezervou cca 20%.

## 3. Instalace modulu

### 3.1 Úvod

Při výrobě bylo dbáno na dosažení vysoké kvality a spolehlivosti, rovněž byla věnována pozornost důkladné kontrole před expedicí. Aby nedošlo ke snížení jakosti či poškození při instalaci, doporučujeme Vám pečlivě prostudovat tuto příručku a postupovat podle uvedeného návodu.

Vlastní instalace představuje umístění a připevnění modulu, jeho propojení s napájecím zdrojem, připojení kabelu komunikační linky a zapojení vstupů/výstupů. Rozmístění kontaktních míst na modulu je zakresleno na obrázku Obr.1.

### 3.2 Připojení napájecího zdroje

Napájení modulu je řešeno z jediného zdroje, všechna pomocná napětí jsou generována interně.

Při zapojování zdroje je nutné dbát na správnou polaritu a toleranci napětí; v případě nedodržení povolených mezí může dojít k trvalému poškození obvodů modulu; podrobně viz obrázek Obr.1. a tabulka Tab.1.

Rovněž připojení napájecího napětí na jinou ze svorek modulu (např. na svorky linky RS-485) může způsobit jeho trvalé poškození.

### 3.3 Připojení komunikační linky

Komunikační linka je vyvedena na dvojistou šroubovací svorku a při jejím zapojování je nutné dbát na správnou polaritu signálů; viz obrázek Obr.1. a tabulka Tab.2.

Stínění kabelu je potřeba zapojit na svorku PGND napájecího napětí.

Vedení linky je realizováno vodičem vyhovujícím standardu RS-485 (tzn. stíněný dvou vodič, průřez vodiče minimálně 0,22 mm<sup>2</sup>, impedance 100÷130 Ohm, kapacita vedení cca 60 pF/m). Doporučeným typem je kabel Belden 9841.

### 3.4 SSI rozhraní

Signály SSI rozhraní jsou zapojeny na šroubovací svorky, rozmístění signálů na svorkách je vyznačeno v tabulce Tab.3. Zjednodušené schéma zapojení vstupních obvodů je uvedeno na obrázcích Obr.2. a Obr.3.

## 4. Popis vnitřní struktury modulu

### 4.1 SSI rozhraní

Jádrem modulů MU-234/236 je mikropočítač doplněný obvody pro dvě SSI rozhraní typu "master".

Čtení dat z SSI řadiče je iniciováno povelom přenášený RS-485 linkou (dotazem na stav SSI řadiče).

Data jsou zpracovávána buď v přímém binární kódu nebo Grayově kódu v délce až 32 bitů s možností úpravy bitovým posunem.

Alternativně lze pracovat s daty zpracovanými uživatelským přepočtem (lineární přepočet  $Ax+B$ ), například polohu přepočítat z přenášeného kódu na fyzikální veličinu.

Všechny parametry jsou konfigurovatelné pro každé rozhraní samostatně.

### 4.2 Popis komunikačních obvodů

Obvody linky RS-485 umožňují přenos dat do vzdálenosti 1200 m a připojení až 32 zařízení (včetně PC) na linku, k dalšímu rozšíření sítě (větší počet modulů nebo pro rozsáhlé aplikace) lze využít opakovače.

Periferní obvody linky jsou napájeny přímo ze základního zdroje 10÷30 V.

### 4.3 Konfigurační paměť EEPROM

Modul obsahuje paměť EEPROM pro uložení všech konfiguračních dat modulu (parametry pro komunikační rozhraní, parametry zpracování vstupů/výstupů apod.).

Z důvodu dosažení nejvyšší provozní spolehlivosti jsou obvody doplněny konfiguračním spínačem (SW1 - segment 1) pro zablokování obsahu proti možnému přepisu. Je-li tento spínač rozepnutý, lze paměť EEPROM volně programovat a rovněž používat modul v běžném provozu. V případě sepnutého spínače je technicky znemožněn zápis a modul lze používat s aktuálním nastavením; změnu konfigurace však nelze provést (ani poruchou modulu či vnějším rušením).

Paměť EEPROM může být kromě uložení základních konfiguračních dat využita i pro uživatelská data; viz popis v 6. kapitole.



## 5. Základní popis firmware

### 5.1 Úvod

Standardně instalovaný firmware využívá pro přenos dat komunikační protokol AIBus-2 (specifikaci je věnována samostatná příručka a další text předpokládá její znalost), od verze 3.0 výše je současně implementován i protokol Modbus RTU (veřejný protokol s volně dostupnou specifikací, způsobu implementace je věnována samostatná příručka). Volba jednoho z protokolů je součástí nastavení modulu konfiguračním programem.

### 5.2 Popis činnosti

Po připojení napájení modul provede interní inicializaci, při níž nastaví své základní pracovní parametry, tzn. komunikační protokol, přenosovou rychlost a adresu modulu v síti v závislosti na stavu inicializačního spínače, a zpracuje konfigurační data.

Po ukončení této inicializační fáze modul přechází do vlastního pracovního režimu, ve kterém autonomně provádí obsluhu komunikace a SSI řadiče.

Ovládání modulu probíhá pomocí souboru makroinstrukcí, nazývaných funkcemi. Tyto funkce zajišťují přenos čtených a zapisovaných dat, obsluhu EEPROM atd.

### 5.3 Úvodní inicializace

Pro úvodní inicializaci slouží DIP spínač SW1; v případě trvale sepnutého segmentu 2 modul pracuje s protokolem AIBus-2, adresou 0 a přenosovou rychlostí 9600 Bd. Je-li implementován i Modbus RTU, rozepnutím spínače do 5 sekund po zapnutí napájecího je zvolen protokol Modbus RTU, adresa 247, sudá parita a přenosová rychlost 9600 Bd. K nastavení modulu je určen s moduly dodávaný software.



**Důležité upozornění:**

*Je-li první segment SW1 v poloze ON, je blokován zápis do vybraných částí EEPROM. Stav druhého segmentu spínače SW1 je detekován pouze v průběhu zapínání modulu. Změny v EEPROM paměti jsou modulem akceptovány až po novém zapnutí modulu.*



*Moduly jsou nastaveny od výrobce na protokol AIBus-2, adresu 1 a rychlost 9600 Bd.*

### 5.4 Provozní konfigurace

Po nastavení typu komunikačního protokolu včetně parametrů, přenosové rychlosti a adresy jsou konfigurovány funkční bloky modulu.

Konfigurační program umožňuje mj. definovat...

- pracovní režim SSI řadiče

## 6. Popis periferií

### 6.1 Úvod

Popis v následujících odstavcích vychází ze specifikace periferií podle referenční příručky k protokolu AIBUS-2.

### 6.2 Seznam periferií

Dále uvedené odstavce uvádějí přehled implementovaných periferií.

Externí periferie s přímým přístupem:

|       |                                                          |
|-------|----------------------------------------------------------|
| ED0   | SSI řadič 0, uživatelský přepoččet na fyzikální veličinu |
| ED1   | SSI řadič 1, uživatelský přepoččet na fyzikální veličinu |
| ED80  | SSI řadič 0, data bez přepočtu                           |
| ED81  | SSI řadič 1, data bez přepočtu                           |
| ED255 | doba běhu (RD) a restart firmware modulu (WR)            |

Interní periferie s přímým přístupem:

|     |                 |
|-----|-----------------|
| ID0 | stavový registr |
|-----|-----------------|

Interní adresovatelné periferie:

|               |                     |
|---------------|---------------------|
| IA0, IA1, IA2 | konfigurační EEPROM |
|---------------|---------------------|

Interní periferie - speciální registry:

|          |                |
|----------|----------------|
| SP0, SP1 | typ modulu     |
| SP2      | verze firmware |

Data jsou přenášena alternativně v 32bitovém celočíselném formátu nebo 32bitovém formátu s plovoucí desetinnou čárkou (viz specifikace AIBUS-2).

### 6.3 ED0 - SSI řadič 0 s uživatelským přepočtem

Externí periferie s přímým přístupem ED0 obsahuje data SSI řadiče 0 zpracovaná uživatelským přepočtem (lineární přepoččet  $Ax+B$ ).

Data jsou přenášena ve formátu reálného čísla.

Periferie má význam jenom pro operaci čtení; zapisovaná data jsou ignorována.

### 6.4 ED1 - SSI řadič 1 s uživatelským přepočtem

Externí periferie s přímým přístupem ED1 obsahuje data SSI řadiče 1; formát dat a obsluha je totožná s periferií ED0.

### 6.5 ED80 - SSI řadič 0

Externí periferie s přímým přístupem ED80 obsahuje data SSI řadiče 0 ve formátu snímače, resp. upravená bitovým posunem.

Data jsou přenášena ve formátu 32bitového celého čísla.

Periferie má význam jenom pro operaci čtení; zapisovaná data jsou ignorována.

## 6.6 ED81 - SSI řadič 1

Externí periferie s přímým přístupem ED81 obsahuje data SSI řadiče 1; formát dat a obsluha je totožná s periferií ED80.

## 6.7 ED255 - doba běhu přístroje, restart přístroje

Externí periferie s přímým přístupem ED255 zpřístupňují 32bitový čítač inkrementovaným 1000x za sekundu od nulového stavu při zapnutí nebo restartu modulu po celou dobu běhu (tzn. dobu běhu od zapnutí v milisekundách).

Zápisem dat FF0001FF<sub>H</sub> lze vyvolat restart firmware modulu.


## 6.8 ID0 - stavový registr modulu

Interní periferie s přímým přístupem ID0 obsahuje data stavového registru modulu. Formát dat je uveden v tabulce.

|                 |                 |                 |                |
|-----------------|-----------------|-----------------|----------------|
| 00 <sub>H</sub> | 00 <sub>H</sub> | 00 <sub>H</sub> | Status Registr |
| D31...D24       | D23...D16       | D15...D8        | D7...D0        |

Registr má platná data pouze v oblasti globálních příznaků (Status Registr, D0÷D7) přenášených modulem jako reakci na zprávu z nadřazeného systému (dotazu) v hlavičce každé zprávy (odpovědi) protokolu AIBus-2; žádný z lokálních příznaků není využit.

Periferie má význam pro operaci čtení i zápis (umožňuje nulovat nebo nastavovat stav příznaků).

 Podrobnosti ke globálním příznakům stavového registru jsou uvedeny v samostatné příručce protokolu AIBus-2.

## 6.9 IA0 - konfigurační paměť EEPROM

Interní adresovatelná periferie IA0 představuje konfigurační paměť modulu pro základní data (adresa modulu, komunikační rychlost apod.). Platný rozsah adresového prostoru je 0÷255. Paměť obsahuje 8bitová data.

Oproti standardnímu formátu jsou z důvodu vyšší spolehlivosti data i adresa přenášeny v kódovaném tvaru; nižší a vyšší byte adresy nebo dat je vždy zdvojen.

Situace při operaci "zápis dat" je znázorněna v tabulce; při čtení je stav analogický.

|             |             |             |             |
|-------------|-------------|-------------|-------------|
| EED7...EED0 | EED7...EED0 | EEA7...EEA0 | EEA7...EEA0 |
| D31...D24   | D23...D16   | D15...D8    | D7...D0     |

 **Důležité upozornění:**  
Zápis do tohoto bloku EEPROM paměti lze blokovat DIP spínačem, viz popis ve 4. kapitole.

## 6.10 IA1 - uživatelská paměť EEPROM

Interní adresovatelná periferie IA1 představuje uživatelskou paměť modulu; formát dat i programová obsluha jsou zcela analogické IA0.



**Důležité upozornění:**

*Zápis do tohoto bloku EEPROM paměti lze blokovat DIP spínačem, viz popis ve 4. kapitole.*

## 6.11 IA2 - uživatelská paměť EEPROM

Interní adresovatelná periferie IA2 představuje uživatelskou paměť modulu; formát dat i programová obsluha jsou zcela analogické IA0.



**Důležité upozornění:**

*Zápis do tohoto bloku EEPROM paměti nelze blokovat DIP spínačem, viz popis ve 4. kapitole.*

## 6.12 SP0÷2 - speciální registry

Modul obsahuje tři speciální registry, které obsahují:

SP0 první čtyři znaky typového označení modulu

SP1 druhé čtyři znaky typového označení modulu

SP2 čtyři znaky označení verze firmware modulu

Přenášená data mají tvar ASCII řetězce o délce 4 znaky.

Příklad: SP0 + SP1 + SP2 ~ "MU-2" + "34 " + "1.00"

## 6.13 Nedokumentované periferie

Modul obsahuje další konfigurační (bloky EEPROM s konfiguračními daty výpočetních jednotek) a diagnostické periferie využívané konfiguračními utilitami. Popis těchto periférií přesahuje rámec této příručky.

| <b>Zapojení svorek napájecího napětí</b> |               |                                           |
|------------------------------------------|---------------|-------------------------------------------|
| <b>svorka</b>                            | <b>funkce</b> | <b>popis</b>                              |
| 11                                       | PGND          | napájecí napětí 10÷30V - negativní signál |
| 12                                       | PWR           | napájecí napětí 10÷30V - pozitivní signál |


Tab.1. Zapojení signálů svorek napájecího napětí.

| <b>Zapojení svorek komunikační linky</b> |               |                                 |
|------------------------------------------|---------------|---------------------------------|
| <b>svorka</b>                            | <b>funkce</b> | <b>popis</b>                    |
| 13                                       | TX/RX-        | linka RS-485 - negativní signál |
| 14                                       | TX/RX+        | linka RS-485 - pozitivní signál |

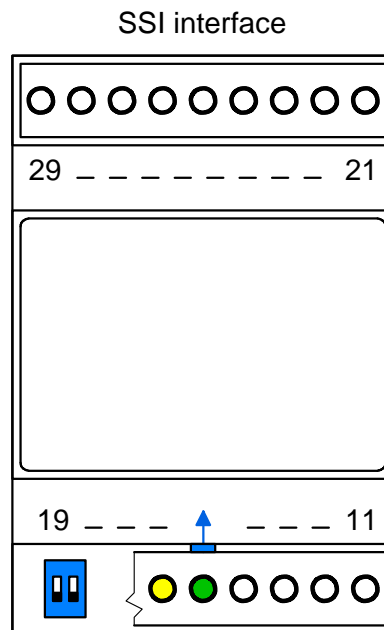
Tab.2. Zapojení signálů svorek komunikační linky.

| <b>Zapojení svorek SSI rozhraní</b> |               |                                                               |
|-------------------------------------|---------------|---------------------------------------------------------------|
| <b>svorka</b>                       | <b>funkce</b> | <b>popis</b>                                                  |
| 21                                  | SSICLK_CM     | společná svorka obou vysílačů CLK; lze zapojit stínění kabelu |
| 22                                  | SSI0CLK+      | SSI kanál 0, výstup signálu CLK, neinvertovaný                |
| 23                                  | SSI0CLK-      | SSI kanál 0, výstup signálu CLK, invertovaný                  |
| 24                                  | SSI0DATA+     | SSI kanál 0, vstup signálu DATA, neinvertovaný                |
| 25                                  | SSI0DATA-     | SSI kanál 0, vstup signálu DATA, invertovaný                  |
| 26                                  | SSI1CLK+      | SSI kanál 1, výstup signálu CLK, neinvertovaný                |
| 27                                  | SSI1CLK-      | SSI kanál 1, výstup signálu CLK, invertovaný                  |
| 28                                  | SSI1DATA+     | SSI kanál 1, vstup signálu DATA, neinvertovaný                |
| 29                                  | SSI1DATA-     | SSI kanál 1, vstup signálu DATA, invertovaný                  |

Tab.3. Zapojení signálů svorek SSI rozhraní.

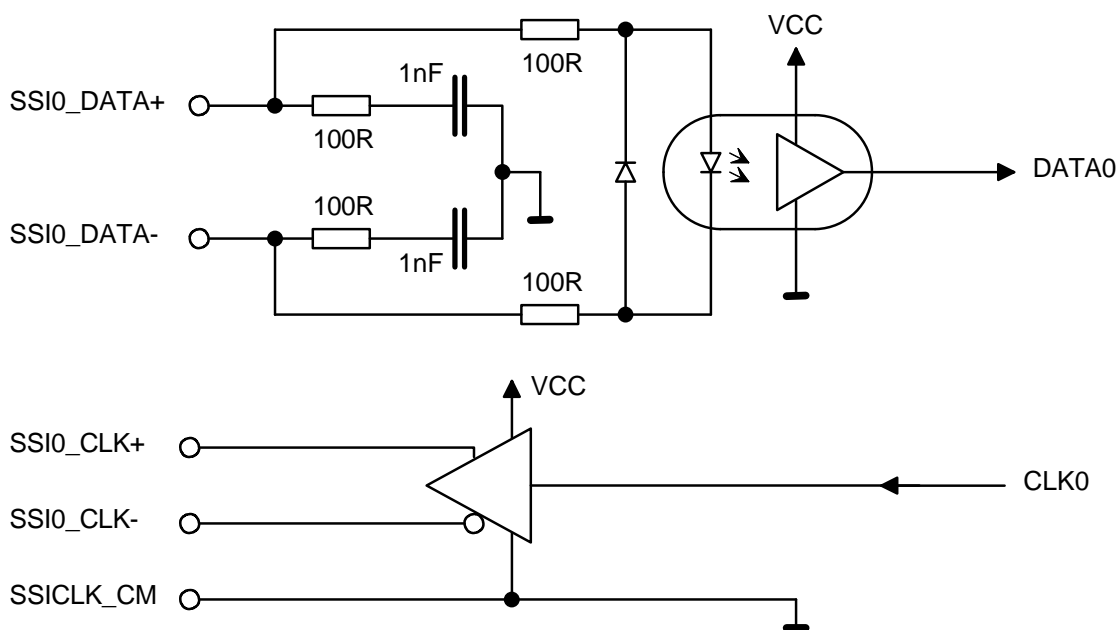
 Zapojení signálů SSI interface je zakresleno na obrázcích Obr.2. a Obr.3.

Prázdná Strana

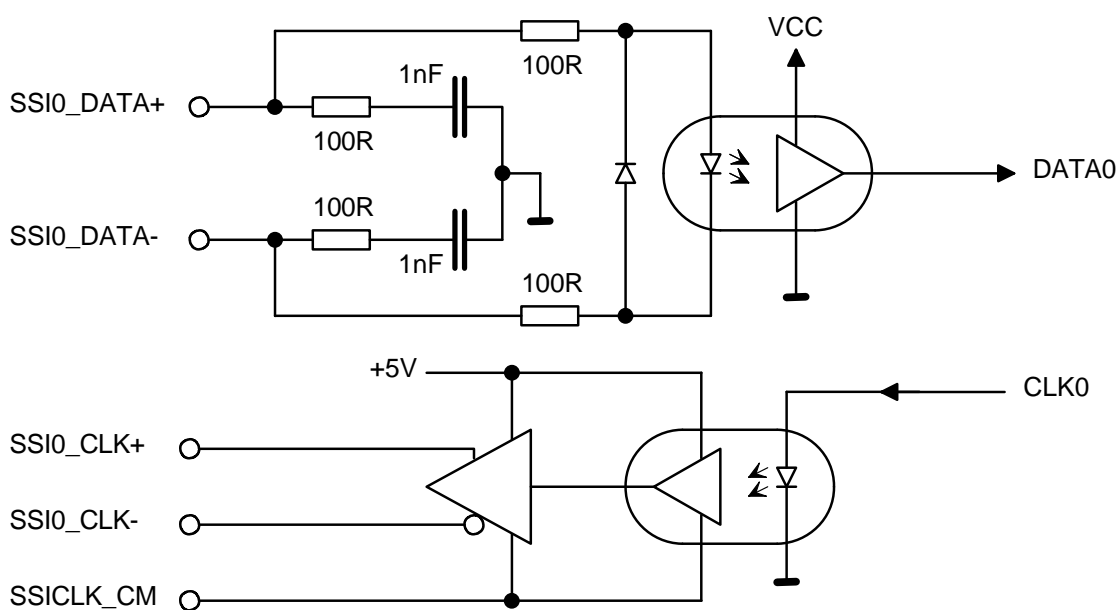


Obr.1. Obrázek modulu MU-234/236.

|       |                                                                                                                                                                |
|-------|----------------------------------------------------------------------------------------------------------------------------------------------------------------|
| 11-12 | šroubovací svorky pro napájecí napětí                                                                                                                          |
| 13-14 | šroubovací svorky signálů komunikační linky RS-485                                                                                                             |
| 15    | LED, svitem signalizuje přítomnost napájecího napětí                                                                                                           |
| 16    | LED, svitem signalizuje vysílání dat z modulu                                                                                                                  |
| 18-19 | DIP spínač pro inicializaci desky a blokování EEPROM<br>je umístěn pod krytem svorek; pro uvolnění krytu je potřeba<br>mírně zatlačit na pouzdro v místě šipky |
| 21-29 | šroubovací svorky pro SSI rozhraní                                                                                                                             |



Obr.2. Zjednodušené schéma vnitřních obvodů jednoho kanálu modulu MU-234. Signál SSICLK\_CM (společný pro všechny SSIx\_CLKx signály) je propojen se signálem PGND (svorka 11).



Obr.3. Zjednodušené schéma vnitřních obvodů jednoho kanálu modulu MU-236. Signál SSICLK\_CM (společný pro všechny SSIx\_CLKx signály) je izolován od ostatních obvodů.



## Posouzení shody a EU prohlášení o shodě

Všechny výrobky TEDIA® uvedené v této příručce byly posouzeny podle platné legislativy a bylo pro ně vydáno EU prohlášení o shodě. Výrobky proto nesou značení CE. Originál EU prohlášení o shodě je uložen u výrobce a na vyžádání bude poskytnuta jeho kopie.



## Zpětný odběr elektrozařízení

Společnost TEDIA® splnila svoji povinnost zpětného odběru elektrozařízení prostřednictvím kolektivního systému ASEKOL.

Na každém výrobku proto naleznete logo přeškrtnuté popelnice nebo významově ekvivalentní textové značení 8/05 symbolizující, že se jedná o elektrozařízení nepatřící do komunálního odpadu.

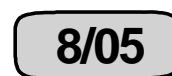
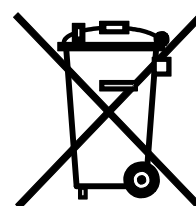
Spotřebitel se může zbavit použitého, již nepotřebného elektrozařízení bezplatně na dále uvedených místech zpětného odběru, přičemž nezáleží na značce ani na místě pořízení výrobku:

- v prodejně, ve které lze koupit nová elektrozařízení; spotřebitel může při zakoupení nového elektrozařízení bezplatně odevzdat staré elektrozařízení s podobnými vlastnostmi
- na veřejném sběrném místě; spotřebitel se o něm dozví na obecním úřadu, u prodejce elektrozařízení nebo na webových stránkách kolektivních systémů

Spotřebitel by měl elektrozařízení odevzdávat kompletní, aby bylo možné efektivně zajistit jeho ekologické využití a aby se zabránilo úniku nebezpečných látek ohrožujících lidské zdraví a životní prostředí.

ASEKOL je neziskově hospodařící společnost, která v zastoupení výrobců a dovozců elektrozařízení organizuje celostátní systém zpětného odběru elektrozařízení. Zajišťuje sběr, dopravu a recyklaci vysloužilých elektrospotřebičů včetně financování celého systému.

Bližší informace: <http://www.asekol.cz>

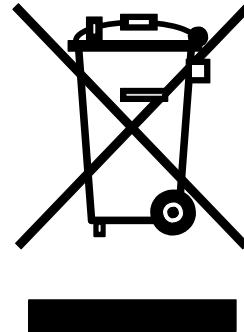
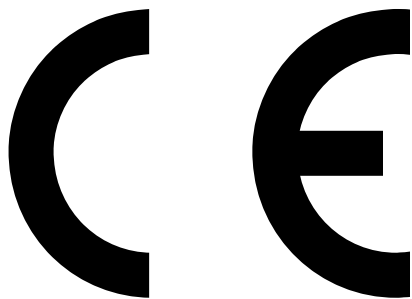


## Obalové materiály

Společnost TEDIA® prohlašuje, že za obaly výrobků uvedených na trh v České republice byl uhrazen servisní poplatek do systému EKO-KOM zabezpečujícího sběr a využití obalových odpadů (IČ EK-F00023857).

Použitý obalový materiál výrobku neobsahuje žádné nebezpečné látky.

Bližší informace: <http://www.ekokom.cz>



Informace k EU prohlášení o shodě a nakládání s nepotřebným elektrozařízením jsou uvedeny v závěru příručky.

**Vývoj, výroba, obchod, servis, technická podpora:**

adresa: TEDIA<sup>®</sup> spol. s r. o.  
Zábělská 12  
31211 Plzeň  
Česká republika

telefon: +420 373730421 (základní číslo)  
+420 373730426 (technická podpora)

e-mail: aktuální informace najdete na adresách  
<http://www.tedia.cz/kontakty>  
<http://www.tedia.cz/podpora>