

Popis modulu:

Moduly MU-2422 plní funkci převodníku dvou linek standardu RS-422 s trojcestnou optickou izolací (tzn. je realizována nejen izolační bariéra mezi oběma linkami, ale navíc i mezi linkami a napájecím zdrojem) a jsou určeny zejména pro dělení sítě do izolovaných segmentů nebo k realizaci přenosové trasy s délkou stovek nebo tisíců metrů.

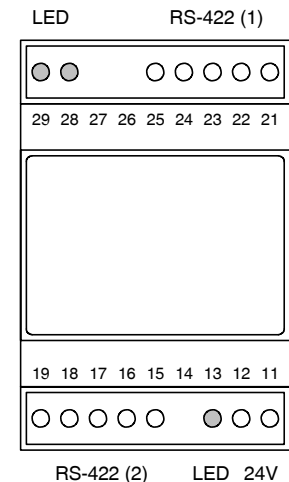
Modul umožňuje oddělit 1+1 signály v obou směrech datového přenosu (tzn. TXD/RXD).

Modul MU-2422 nevyžaduje žádnou konfiguraci; po připojení signálů ke svorkám je ihned připraven k provozu.

Pro případy řešení tzv. multimaster sítě je k dispozici typ MU-2423 zajišťující automatickou aktivaci RS-422 rozhraní v závislosti na přítomnosti dat.

Základní parametry modulu:

komunikační rychlost:	500 kBd max.
izolační napětí:	1000 V _{DC} max.
napájecí napětí:	10~20 V _{DC} (verze pro 12V) 15~30 V _{DC} (verze pro 24V)
ochrana proti přepólování:	100 V _{DC} max.
ochrana proti přepětí:	35 V _{DC} max. (t=10s max.)
odběr proudu:	280 mA max. (verze pro 12V) 160 mA max. (verze pro 24V)
rozměry pouzdra:	90x60x53 mm
doporučená délka vodičů:	1200 m max. (signály RS-422) 2 m max. (napájecí napětí)
EMC:	ČSN EN 50081-2 ČSN EN 50082-2
pracovní teplota:	-10~+55 °C

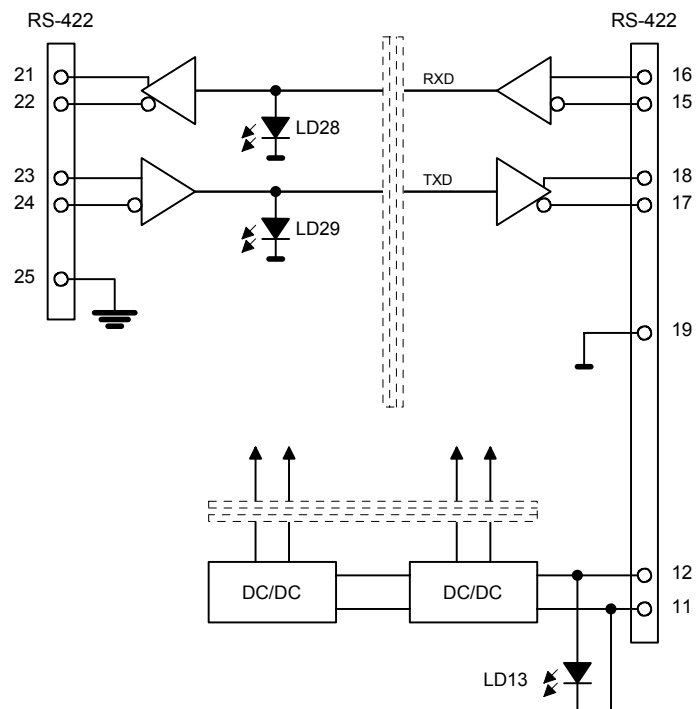


Popis kontaktních míst:

11	napájecí napětí 12V nebo 24V - negativní signál
12	napájecí napětí 12V nebo 24V - pozitivní signál
15	-IN2, negativní vstupní signál linky RS-422 (2)
16	+IN2, pozitivní vstupní signál linky RS-422 (2)
17	-OUT1, negativní výstupní signál linky RS-422 (2)
18	+OUT1, pozitivní výstupní signál linky RS-422 (2)
19	GND2 - společná svorka signálů linky RS-422 (2)
21	+OUT2, pozitivní výstupní signál linky RS-422 (1)
22	-OUT2, negativní výstupní signál linky RS-422 (1)
23	+IN1, pozitivní vstupní signál linky RS-422 (1)
24	-IN1, negativní vstupní signál linky RS-422 (1)
25	GND1 - společná svorka signálů linky RS-422 (1)

Funkce signalizačních LED:

LD13	přítomnost napájecího napětí
LD28	aktivita 2. signálu (IN2/OUT2)
LD29	aktivita 1. signálu (IN1/OUT1)



MU-2422

izolovaný repeater rozhraní RS-422
s LED indikací datových signálů

výroba, servis: TEDIA spol. s r. o.
Zábělská 12, 312 11 Plzeň

telefon: +420 377 478 168

fax: +420 377 478 169

e-mail: tedia@tedia.cz

internet: <http://www.tedia.cz>
<http://www.microunit.cz>

