

Popis modulu:

Moduly MU-2485 plní funkci převodníku dvou linek standardu RS-485 s trojcestnou optickou izolací (tzn. je realizována nejen izolační bariéra mezi oběma linkami, ale navíc i mezi linkami a napájecím zdrojem) a jsou určeny zejména pro dělení sítě do izolovaných segmentů nebo k realizaci přenosové trasy s délkou stovek nebo tisíců metrů.

K řízení směru přenosu linky RS-485 je vždy využita plně konfigurovatelná interní logika ADFC.

Modul v režimu "setup" umožňuje nastavit komunikační parametry, v režimu "komunikace" pak zajišťuje vlastní přenos dat mezi koncovými zařízeními.

K přepínání režimů je určen příslušný konfigurační spínač SW1.

Celá konfigurace modulu je prováděna výhradně programově primární linkou obslužným programem dodávaným spolu s konvertorem. Konfigurační data jsou uchovávána po dobu nepřítomnosti napájecího napětí v paměti typu EEPROM.

Funkce konfiguračního spínače:

SW1 segment 1 - volba pracovního režimu modulu

ON režim "setup"

OFF režim "komunikace"

segment 2 - blokování zápisu do konfigurační paměti

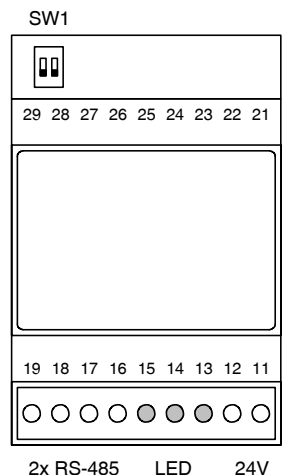
ON zápis do EEPROM je blokován

OFF zápis do EEPROM je povolen

!!! Stav spínače je modulem detekován pouze při zapnutí napájecího napětí, proto je nutné spínač přepínat výhradně při vypnutém napájecím zdroji.

Základní parametry modulu:

komunikační rychlost:	600 Bd ~ 115,2 kBd
izolační napětí:	1000 V _{DC} max.
napájecí napětí:	10~20 V _{DC} (verze pro 12V) 15~30 V _{DC} (verze pro 24V)
ochrana proti prepólování:	100 V _{DC} max.
ochrana proti přepětí:	35 V _{DC} max. (t=10s max.)
odběr proudu:	300 mA max. (verze pro 12V) 180 mA max. (verze pro 24V)
rozměry pouzdra:	90x60x53 mm
doporučená délka vodičů:	1200 m max. (signály RS-485) 2 m max. (napájecí napětí)
EMC:	ČSN EN 50081-2 ČSN EN 50082-2
pracovní teplota:	-10~+55 °C

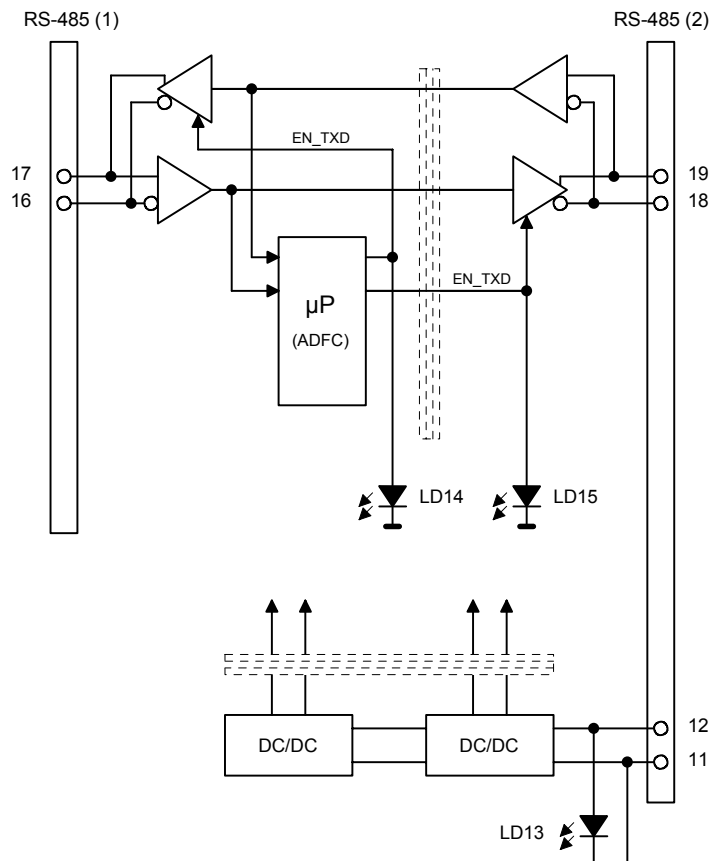


Popis kontaktních míst:

11	napájecí napětí 12V nebo 24V - negativní signál
12	napájecí napětí 12V nebo 24V - pozitivní signál
16	-RX/TX primární linka RS-485 (1), negativní signál
17	+RX/TX primární linka RS-485 (1), pozitivní signál
18	-RX/TX sekundární linka RS-485 (2), negativní signál
19	+RX/TX sekundární linka RS-485 (2), pozitivní signál

Funkce signalizačních LED:

LD13	přítomnost napájecího napětí
LD14	aktivace výstupního budiče primární linky RS-485 (1)
LD15	aktivace výstupního budiče sekundární linky RS-485 (2)



MU-2485

izolovaný repeater rozhraní RS-485

výroba, servis: TEDIA spol. s r. o.
 Zábělská 12, 312 11 Plzeň

telefon: +420 377 478 168
 fax: +420 377 478 169
 e-mail: tedia@tedia.cz
 internet: <http://www.tedia.cz>
<http://www.microunit.cz>

