

MU-3222A/3225A/3226A

Uživatelská příručka

Vývoj, výroba, obchod, servis, technická podpora:

adresa: TEDIA® spol. s r. o.
Zábělská 12
31211 Plzeň
Česká republika

telefon: +420 373730421 (základní číslo)
+420 373730426 (technická podpora)

e-mail: aktuální informace najdete na adresách
<http://www.tedia.cz/kontakty>
<http://www.tedia.cz/podpora>

Výhrada odpovědnosti, autorských práv, ochranných známek a obchodních názvů:

Ačkoliv byla tato uživatelská příručka vytvořena s maximální pečlivostí, nelze vyloučit, že obsahuje chyby. Domníváte-li se, že jsou některé údaje uvedeny nesprávně, neúplně nebo nepřesně, prosíme, informujte technickou podporu.

Pro případ typografických nebo obsahových chyb si TEDIA® vyhrazuje právo kdykoliv provést opravy nebo zpřesnění publikovaných informací. Právě tak produkty popsané v uživatelské příručce mohou být kdykoliv revidovány se záměrem zlepšení technických parametrů nebo dosažení lepších užitných vlastností. Doporučujeme proto před každým užitím této příručky ověřit, zda není k dispozici vydání nové.

TEDIA® nezodpovídá za žádné škody vzniklé užitím této uživatelské příručky nebo informací v příručce obsažených.

Uživatelská příručka a její součásti jsou autorským dílem chráněným ustano zákona č. 121/2000 Sb., o právu autorském, o právech souvisejících s právem autorským a o změně některých zákonů (autorský zákon) v platném znění.

Všechna jména a názvy použité v textu mohou být chráněnými známkami nebo obchodními názvy výrobků příslušných vlastníků.

Obsah

1.	Úvodní popis	
1.1	Charakteristika	I - 1
1.2	Podmínky použití	I - 1
2.	Technické parametry	
2.1	Digitální vstupy	I - 2
2.2	Čítače	I - 2
2.3	Komunikační linka	I - 2
2.4	Ostatní údaje	I - 2
3.	Instalace modulu	
3.1	Úvod	I - 3
3.2	Připojení napájecího zdroje	I - 3
3.3	Připojení komunikační linky	I - 3
3.4	Digitální vstupy	I - 3
4.	Popis vnitřní struktury modulu	
4.1	Popis digitálních portů	I - 4
4.2	Popis čítačů	I - 4
4.3	Popis komunikačních obvodů	I - 4
4.4	Konfigurační paměť EEPROM	I - 4
5.	Základní popis firmware	
5.1	Úvod	I - 5
5.2	Popis činnosti	I - 5
5.3	Úvodní inicializace	I - 5
5.4	Provozní konfigurace	I - 5
6.	Popis periférií	
6.1	Úvod	I - 6
6.2	Seznam periférií	I - 6
6.3	ED64 - digitální vstupy	I - 6
6.4	ED80 - čítač CNT0	I - 6
6.5	ED81÷ED111 - čítače CNT1÷CNT31	I - 7
6.6	ED112 - registr pro start/stop čítačů	I - 7
6.7	ED113 - registr pro nulování čítačů	I - 7
6.8	ED255 - doba běhu přístroje, restart přístroje	I - 7
6.9	ID0 - stavový registr modulu	I - 7
6.10	IA0 - konfigurační paměť EEPROM	I - 8
6.11	IA1 - uživatelská paměť EEPROM	I - 8
6.12	IA2 - uživatelská paměť EEPROM	I - 8
6.13	SP0÷2 - speciální registry	I - 8
6.14	Nedokumentované periferie	I - 8
Přílohy:		
	Příloha II - tabulky	II
	Příloha III - obrázky	III
	EU prohlášení o shodě, Zpětný odběr elektrozařízení, Obalové materiály	

Prázdná Strana

1. Úvod

1.1 Charakteristika

MU-3222A/3225A/3226A jsou externí moduly určené pro distribuované systémy monitorování a řízení technologických procesů umožňující zpracování digitálních signálů.

Veškerou obsluhu zajišťuje mikropočítač ovládaný z PC po komunikační lince pomocí implementované sady makroinstrukcí.

Vnitřní architekturou jsou moduly kompatibilní se stavebnicí MICROUNIT a standardně je implementován komunikační protokol AIBUS-2 (specifikace tohoto protokolu je uvedena ve zvláštní příručce a další text předpokládá její znalost), alternativně pak protokolem Modbus RTU (veřejný protokol s volně dostupnou specifikací, způsobu implementace je věnována samostatná příručka).

Moduly MU-3222A/3225A/3226A obsahují:

- 8 izolovaných digitálních vstupů s výjimkou MU-3222A vybavených čítači
- filtry signálu 50 Hz pro každý vstup (jen typ MU-3226A)
- obvody komunikačních linek RS-485 a RS-232

1.2 Podmínky použití

Moduly jsou určeny pro realizaci distribuovaných systémů monitorování a řízení technologických procesů s centrální jednotkou zpravidla na bázi PC nebo PLC.


Moduly jsou určeny pro montáž na lištu DIN 35 mm (DIN EN 50 022) a instalují se do bezprostřední blízkosti snímačů veličin a akčních členů. Napájení je řešeno vnějším zdrojem bezpečného napětí.

Moduly mohou být použity výhradně v souladu s doporučeními výrobce uvedenými v této příručce, obecně platnými normami či standardy a pouze takovým způsobem, aby jejich selháním zaviněným jakýmkoliv způsobem se nemohly stát nebezpečnými osobám nebo majetku.

2. Technické parametry


2.1 Digitální vstupy

počet vstupů:	8
vstupní napětí - úroveň L:	$<3 V_{DC}$, resp. $<3 V_{RMS}$
vstupní napětí - úroveň H:	$15\div 60 V_{DC}$, resp. $15\div 60 V_{RMS}$
maximální vstupní napětí:	$\pm 75 V_{DC}$, resp. $75 V_{RMS}$ (max. 1 s)

 Digitální vstupy MU-3222A/3225A zpracovávají stejnosměrné napětí obou polarit. Digitální vstupy MU-3226A zpracovávají stejnosměrné i střídavé napětí s frekvencí minimálně 50 Hz. Zjednodušené schéma vstupních obvodů je uvedeno na obrázku Obr.2.

2.2 Čítače

počet a rozlišení čítačů:	8x 32 bitů
vstupní frekvence (střída 50:50):	200 Hz max. (MU-3225A) 10 Hz max. (MU-3226A)


 Moduly MU-3222A neobsahují žádné čítače.

2.3 Komunikační linka

typ rozhraní:	RS-485 + RS-232
komunikační rychlost:	2400 Bd ÷ 115,2 kBd
typ přenosu:	podle specifikace AIBUS-2 nebo Modbus RTU

2.4 Ostatní údaje

napájecí napětí:	$10\div 30 V_{DC}$
příkon (viz poznámka):	2,0 W max. (cca 85 mA při 24 V)
ochrana proti přepólování:	$100 V_{DC}$ max.
ochrana proti přepětí:	$35 V_{DC}$ max. (max. 10 s)
izolační napětí:	$1000 V_{DC}$ (DIN proti ostatním částem)
pracovní prostředí:	$-10\div 60 ^\circ C$ s relativní vlhkostí do 90 %, bez kondenzace a s běžnou prašností
rozměry DIN pouzdra:	72x40x190 mm (V x H x Š)

 Mezní příkon je stanoven z hodnot naměřených v nejnepříznivější konfiguraci s rezervou cca 20%.

3. Instalace modulu

3.1 Úvod

Při výrobě bylo dbáno na dosažení vysoké kvality a spolehlivosti, rovněž byla věnována pozornost důkladné kontrole před expedicí. Aby nedošlo ke snížení jakosti či poškození při instalaci, doporučujeme Vám pečlivě prostudovat tuto příručku a postupovat podle uvedeného návodu.

Vlastní instalace představuje umístění a připevnění modulu, jeho propojení s napájecím zdrojem, připojení kabelu komunikační linky a zapojení vstupů/výstupů. Rozmístění kontaktních míst na modulu je zakresleno na obrázku Obr.1.

3.2 Připojení napájecího zdroje

Napájení modulu je řešeno z jediného zdroje; všechna pomocná napětí jsou generována interně.

Při zapojování zdroje je nutné dbát na správnou polaritu a toleranci napětí; v případě nedodržení povolených mezí může dojít k trvalému poškození obvodů modulu; podrobně viz obrázek Obr.1. a tabulka Tab.1.

Rovněž připojení napájecího napětí na jinou ze svorek modulu (např. na svorky linky RS-485) může způsobit jeho trvalé poškození.

3.3 Připojení komunikační linky

Komunikační linka je vyvedena na dvojistou šroubovací svorku a při jejím zapojování je nutné dbát na správnou polaritu signálů; viz obrázek Obr.1. a tabulka Tab.1.

Stínění kabelu je potřeba zapojit na svorku PGND napájecího napětí.

Pro volbu typu linky je určena propojka JP1, podrobně viz Obr.1.

V případě RS-485 je vedení linky realizováno vodičem vyhovujícím standardu (tzn. stíněný dvou vodič, průřez vodiče minimálně 0,22 mm², impedance 100÷130 Ohm, kapacita vedení cca 60 pF/m). Doporučeným typem je kabel Belden 9841.

V případě RS-232 vyhovuje běžný stíněný dvou vodič délky nejvýše 2 metry.

3.4 Digitální vstupy

Digitální vstupy (využité i jako vstupy čítačů) jsou zapojeny na šroubovací svorky, rozmístění signálů na svorkách je vyznačeno v tabulce Tab.2. Zjednodušené schéma zapojení vstupních obvodů je zakresleno na obrázku Obr.2.

4. Popis vnitřní struktury modulu

4.1 Popis digitálních vstupů

Jádrem modulů MU-3222A/3225A/3226A je výkonný mikropočítač vybavený 32 digitálními vstupy obsluhovanými instrukcemi z linky RS-485 (resp. RS-232).

Vstupy jsou řešeny jako izolované s jednou společnou svorkou a jsou schopné zpracovat stejnosměrné signály obou polarit (typ MU-3222A/3225A), resp. navíc střídavé signály 50 Hz (typ MU-3226A).

4.2 Popis čítačů

Digitální vstupy modulů jsou doplněny 32bitovými čítači s možností programového zastavení, spuštění a nastavení hodnoty.

Čítače jsou po startu vynulovány a je povoleno čítání.

4.3 Popis komunikačních obvodů

Obvody linky RS-485 umožňují přenos dat do vzdálenosti 1200 m a připojení až 32 zařízení (včetně PC) na linku, k dalšímu rozšíření sítě (větší počet modulů nebo pro rozsáhlé aplikace) lze využít opakovače.

Moduly jsou vybaveny alternativním rozhraním RS-232 vhodným pro komunikaci na krátké vzdálenosti v laboratorních podmínkách.

Periferní obvody linky jsou napájeny přímo ze základního zdroje 10÷30 V.

4.4 Konfigurační paměť EEPROM

Modul obsahuje paměť EEPROM pro uložení všech konfiguračních dat modulu (parametry pro komunikační rozhraní, parametry zpracování vstupů/výstupů apod.).

Z důvodu dosažení nejvyšší provozní spolehlivosti jsou obvody doplněny konfiguračním spínačem (SW1 - segment 1) pro zablokování obsahu proti možnému přepisu. Je-li tento spínač rozepnutý, lze paměť EEPROM volně programovat a rovněž používat modul v běžném provozu. V případě sepnutého spínače je technicky znemožněn zápis a modul lze používat s aktuálním nastavením; změnu konfigurace však nelze provést (ani poruchou modulu či vnějším rušením).

Paměť EEPROM může být kromě uložení základních konfiguračních dat využita i pro uživatelská data; viz popis v 6. kapitole.

5. Základní popis firmware

5.1 Úvod

Standardně instalovaný firmware využívá pro přenos dat komunikační protokol AIBus-2 (specifikaci je věnována samostatná příručka a další text předpokládá její znalost), od verze 3.0 výše je současně implementován i protokol Modbus RTU (veřejný protokol s volně dostupnou specifikací, způsobu implementace je věnována samostatná příručka). Volba jednoho z protokolů je součástí nastavení modulu konfiguračním programem.

5.2 Popis činnosti

Po připojení napájení modul provede interní inicializaci, při níž nastaví své základní pracovní parametry, tzn. komunikační protokol, přenosovou rychlost a adresu modulu v síti v závislosti na stavu inicializačního spínače, a zpracuje konfigurační data.

Po ukončení této inicializační fáze modul přechází do vlastního pracovního režimu, ve kterém zpracovává hodnoty digitálních vstupů a řeší obsluhu komunikace.

Ovládání modulu probíhá pomocí souboru makroinstrukcí, nazývaných funkcemi. Tyto funkce zajišťují přenos čtených a zapisovaných dat, obsluhu EEPROM atd.

5.3 Úvodní inicializace

Pro úvodní inicializaci slouží DIP spínač SW1; v případě trvale sepnutého segmentu 2 modul pracuje s protokolem AIBus-2, adresou 0 a přenosovou rychlostí 9600 Bd. Je-li implementován i Modbus RTU, rozepnutím spínače do 5 sekund po zapnutí napájecího je zvolen protokol Modbus RTU, adresa 247, sudá parita a přenosová rychlost 9600 Bd. K nastavení modulu je určen s moduly dodávaný software.



Důležité upozornění:

Je-li první segment SW1 v poloze ON, je blokován zápis do vybraných částí EEPROM. Stav druhého segmentu spínače SW1 je detekován pouze v průběhu zapínání modulu. Změny v EEPROM paměti jsou modulem akceptovány až po novém zapnutí modulu.



Moduly jsou nastaveny od výrobce na protokol AIBus-2, adresu 1 a rychlost 9600 Bd.

5.4 Provozní konfigurace

Po nastavení typu komunikačního protokolu včetně parametrů, přenosové rychlosti a adresy jsou konfigurovány funkční bloky modulu.

Konfigurační program umožňuje mj. definovat...

- nastavení parametrů digitálních vstupů po zapnutí

6. Popis periférií

6.1 Úvod

Popis v následujících odstavcích vychází ze specifikace periférií podle referenční příručky k protokolu AIBUS-2.

6.2 Seznam periférií

Dále uvedené odstavce uvádějí přehled implementovaných periférií.

Externí periférie s přímým přístupem:

ED64	digitální vstupy (DIN)
ED80	čítač CNT0 (navázaný na DIN0); pouze typy MU-3225A/3226A
.....
ED111	čítač CNT31 (navázaný na DIN31); pouze typy MU-3225A/3226A
ED112	registr pro start/stop čítačů
ED113	registr pro nulování čítačů
ED255	doba běhu (RD) a restart firmware modulu (WR)

Interní periférie s přímým přístupem:

ID0 stavový registr

Interní adresovatelné periférie:

IA0, IA1, IA2 konfigurační EEPROM

Interní periférie - speciální registry:

SP0, SP1 typ modulu

SP2 verze firmware

Data jsou přenášena ve 32bitovém celočíselném formátu (viz specifikace AIBUS-2, resp. Modbus RTU).

6.3 ED64 - digitální vstupy

Externí periférie s přímým přístupem ED64 obsahuje data 32bitového řadiče digitálních vstupů; platné jsou všechny bity.

Data jsou přenášena v pozitivním kódu (tzn. úroveň H představuje aktivovaný vstup; tzn. přítomné napětí na vstupu), změnou konfigurace však lze zvolit inverzi přenášených dat. Periférie má význam pouze pro operaci čtení (čten stav digitálních vstupů).

6.4 ED80 - čítač CNT0

Externí periférie s přímým přístupem ED80 obsahuje data 32bitového čítače vnějších událostí.

Data jsou přenášena v 32bitovém celočíselném formátu.

Periférie má význam pro operaci čtení i zápis (čten a programován stav čítače).

6.5 ED81÷ED87 - čítače CNT1÷CNT31

Externí periférie s přímým přístupem ED81÷ED87 obsahují data 32bitových čítačů vnějších událostí. Formát dat je shodný s periférií ED80.

6.6 ED112 - registr pro start/stop čítačů

Externí periférie s přímým přístupem ED112 obsahuje registr pro řízení čítačů.

Formát dat; registr má platné všechny bity a každý řídí jeden z čítačů (D0 ovládá CNT0, D1 ovládá CNT1, atd.). Je-li bit nastaven na úroveň 0, čítač je zastaven; je-li nastaven na úroveň 1, čítač zpracovává vstupní signál. Nevyužité bity jsou při zápisu ignorovány a při čtení nulovány.

Periférie má význam pro operaci čtení i zápis (programován a zpětně čten stav start/stop registru), po startu je nastavena na hodnotu $FFFFFFF_H$.

6.7 ED113 - registr pro nulování čítačů

Externí periférie s přímým přístupem ED113 obsahuje registr pro nulování čítačů.

Formát dat; registr má platné všechny bity a každý řídí jeden z čítačů (D0 ovládá CNT0, D1 ovládá CNT1, atd.). Je-li do příslušného bitu registru zapsána úroveň 0, stav čítače se nezmění; je-li zapsána úroveň 1, čítač je vynulován.

Periférie má význam pouze pro operaci zápis a obsah registru je ihned po provedení povelu automaticky vynulován (zápis úrovně 1 tedy nemusí být z nadřazeného systému následně nulován).

6.8 ED255 - doba běhu přístroje, restart přístroje

Externí periférie s přímým přístupem ED255 zpřístupňují 32bitový čítač inkrementovaným 1000x za sekundu od nulového stavu při zapnutí nebo restartu modulu po celou dobu běhu (tzn. dobu běhu od zapnutí v milisekundách).

Zápisem dat $FF0001FF_H$ lze vyvolat restart firmware modulu.


6.9 ID0 - stavový registr modulu

Interní periférie s přímým přístupem ID0 obsahuje data stavového registru modulu. Formát dat je uveden v tabulce.

00 _H	00 _H	00 _H	Status Registr
D31...D24	D23...D16	D15...D8	D7...D0

Registr má platná data pouze v oblasti globálních příznaků (Status Registr, D0÷D7) přenášených modulem jako reakci na zprávu z nadřazeného systému (dotazu) v hlavičce každé zprávy (odpovědi) protokolu AIBus-2; žádný z lokálních příznaků není využit.

Periférie má význam pro operaci čtení i zápis (umožňuje nulovat nebo nastavovat stav příznaků).

 Podrobnosti ke globálním příznakům stavového registru jsou uvedeny v samostatné příručce protokolu AIBus-2.

6.10 IA0 - konfigurační paměť EEPROM

Interní adresovatelná periferie IA0 představuje konfigurační paměť modulu pro základní data (adresa modulu, komunikační rychlost apod.). Platný rozsah adresového prostoru je 0÷255. Paměť obsahuje 8bitová data.

Oproti standardnímu formátu jsou z důvodu vyšší spolehlivosti data i adresa přenášeny v kódovaném tvaru; nižší a vyšší byte adresy nebo dat je vždy zdvojen.

Situace při operaci "zápis dat" je znázorněna v tabulce; při čtení je stav analogický.

EED7...EED0	EED7...EED0	EEA7...EEA0	EEA7...EEA0
D31...D24	D23...D16	D15...D8	D7...D0



Důležité upozornění:

Zápis do tohoto bloku EEPROM paměti lze blokovat DIP spínačem, viz popis ve 4. kapitole.

6.11 IA1 - uživatelská paměť EEPROM

Interní adresovatelná periferie IA1 představuje uživatelskou paměť modulu; formát dat i programová obsluha jsou zcela analogické IA0.



Důležité upozornění:

Zápis do tohoto bloku EEPROM paměti lze blokovat DIP spínačem, viz popis ve 4. kapitole.

6.12 IA2 - uživatelská paměť EEPROM

Interní adresovatelná periferie IA2 představuje uživatelskou paměť modulu; formát dat i programová obsluha jsou zcela analogické IA0.



Důležité upozornění:

Zápis do tohoto bloku EEPROM paměti nelze blokovat DIP spínačem, viz popis ve 4. kapitole.

6.13 SP0÷2 - speciální registry

Modul obsahuje tři speciální registry, které obsahují:

SP0 první čtyři znaky typového označení modulu

SP1 druhé čtyři znaky typového označení modulu

SP2 čtyři znaky označení verze firmware modulu

Přenášená data mají tvar ASCII řetězce o délce 4 znaky.

Příklad: SP0 + SP1 + SP2 ~ "MU-3" + "222A" + "1.00"

6.14 Nedokumentované periferie

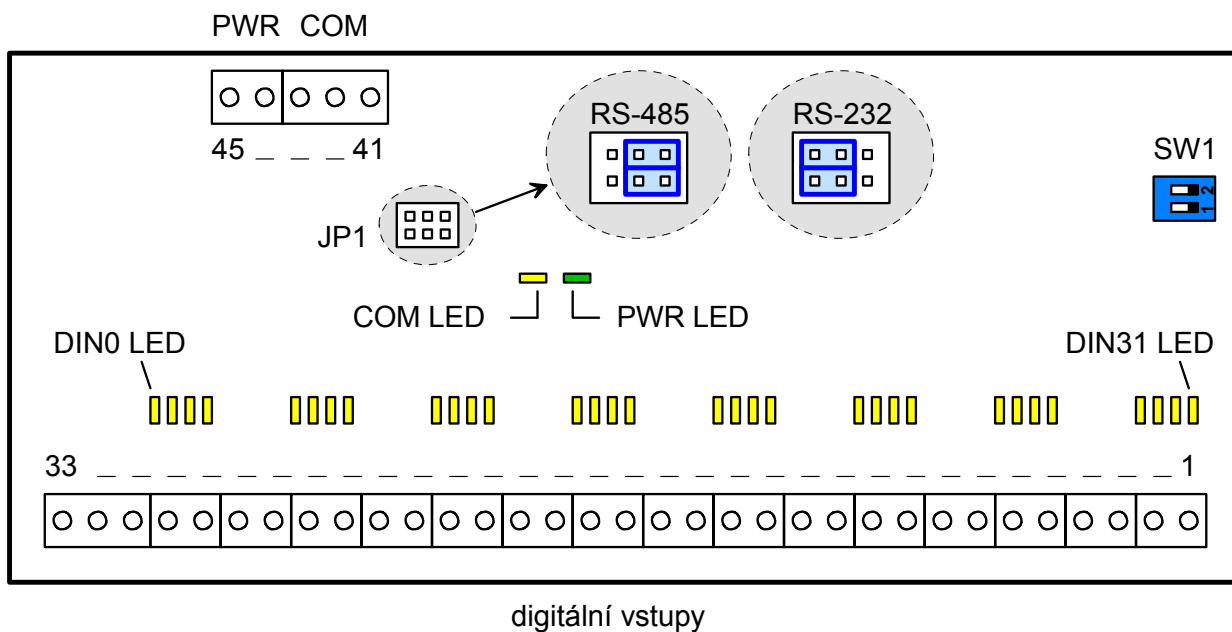
Modul obsahuje další konfigurační a diagnostické periferie využívané konfiguračními utilitami. Popis těchto periférií přesahuje rámec této příručky.

Zapojení svorek napájecího napětí a komunikační linky		
svorka	funkce	popis
41	TX/RX+	linka RS-485 - pozitivní signál, RS-232 - signál TXD
42	TX/RX-	linka RS-485 - negativní signál, RS-232 - signál RXD
43	GND_COM	GND svorka komunikační linky, standardně propojeno s PGND
44	PWR	napájecí napětí 10÷30V - pozitivní signál
45	PGND	napájecí napětí 10÷30V - negativní signál

Tab.1. Zapojení signálů svorek napájecího napětí.

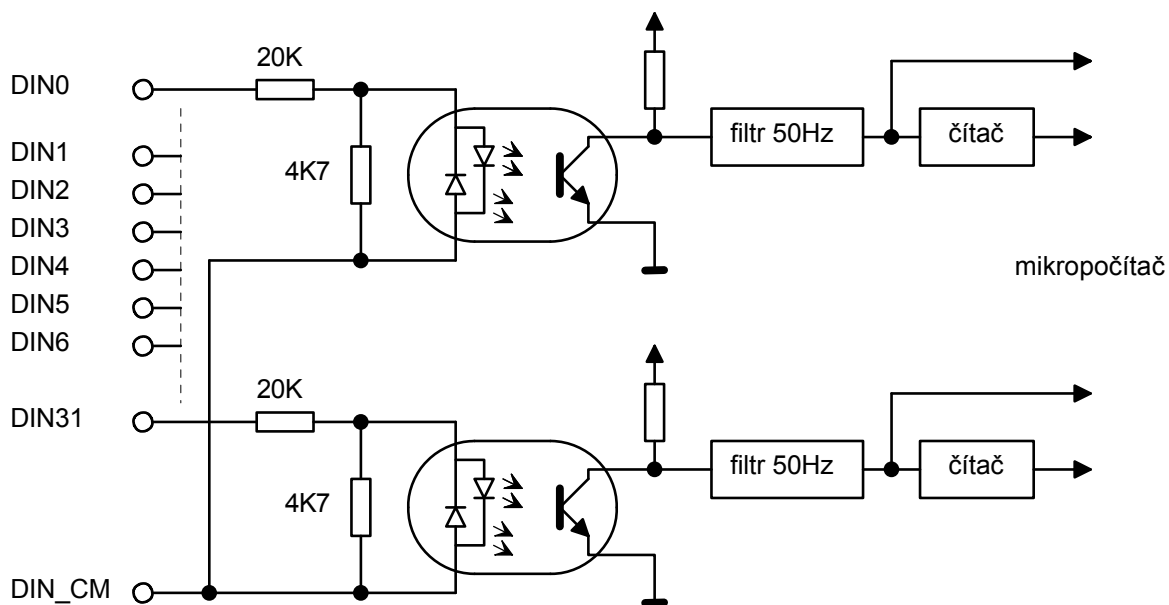
Zapojení svorek digitálních vstupů		
svorka	funkce	popis
1	DIN31	digitální vstup (současně vstup CNT31)
2	DIN30	digitální vstup (současně vstup CNT30)
3	DIN29	digitální vstup (současně vstup CNT29)
4	DIN28	digitální vstup (současně vstup CNT28)
5	DIN27	digitální vstup (současně vstup CNT27)
6	DIN26	digitální vstup (současně vstup CNT26)
7	DIN25	digitální vstup (současně vstup CNT25)
8	DIN24	digitální vstup (současně vstup CNT24)
9	DIN23	digitální vstup (současně vstup CNT23)
10	DIN22	digitální vstup (současně vstup CNT22)
11	DIN21	digitální vstup (současně vstup CNT21)
12	DIN20	digitální vstup (současně vstup CNT20)
13	DIN19	digitální vstup (současně vstup CNT19)
14	DIN18	digitální vstup (současně vstup CNT18)
15	DIN17	digitální vstup (současně vstup CNT17)
16	DIN16	digitální vstup (současně vstup CNT16)
17	DIN15	digitální vstup (současně vstup CNT15)
18	DIN14	digitální vstup (současně vstup CNT14)
19	DIN13	digitální vstup (současně vstup CNT13)
20	DIN12	digitální vstup (současně vstup CNT12)
21	DIN11	digitální vstup (současně vstup CNT11)
22	DIN10	digitální vstup (současně vstup CNT0)
23	DIN9	digitální vstup (současně vstup CNT9)
24	DIN8	digitální vstup (současně vstup CNT8)
25	DIN7	digitální vstup (současně vstup CNT7)
26	DIN6	digitální vstup (současně vstup CNT6)
27	DIN5	digitální vstup (současně vstup CNT5)
28	DIN4	digitální vstup (současně vstup CNT4)
29	DIN3	digitální vstup (současně vstup CNT3)
30	DIN2	digitální vstup (současně vstup CNT2)
31	DIN1	digitální vstup (současně vstup CNT1)
32	DIN0	digitální vstup (současně vstup CNT0)
33	DIN_CM	společná svorka všech DIN vstupů

Tab.2. Zapojení signálů svorek digitálních vstupů, resp. vstupů čítačů.



Obr.1. Obrázek modulu MU-3222A/3225A/3226A.

1-33	šroubovací svorky pro digitální vstupy
41-43	šroubovací svorky signálů komunikační linky RS-485/RS-232
44-45	šroubovací svorky pro napájecí napětí
JP1	konfigurace rozhraní RS-485 nebo RS-232
SW1	DIP spínač pro inicializaci desky a blokování EEPROM
PWR LED	zelená LED, svitem signalizuje přítomnost napájecího napětí
COM LED	žlutá LED, svitem signalizuje vysílání dat z modulu
DINxx LED	žluté LED, svitem signalizují aktivovaný DINxx



Obr.2. Zjednodušené schéma vnitřních obvodů digitálních vstupů.
 Filtry střídavého signálu 50Hz obsahuje pouze typ MU-3226A.

Posouzení shody a EU prohlášení o shodě

Všechny výrobky TEDIA® uvedené v této příručce byly posouzeny podle platné legislativy a bylo pro ně vydáno EU prohlášení o shodě. Výrobky proto nesou značení CE. Originál EU prohlášení o shodě je uložen u výrobce a na vyžádání bude poskytnuta jeho kopie.



Zpětný odběr elektrozařízení

Společnost TEDIA® splnila svoji povinnost zpětného odběru elektrozařízení prostřednictvím kolektivního systému ASEKOL.

Na každém výrobku proto naleznete logo přeškrtnuté popelnice nebo významově ekvivalentní textové značení 8/05 symbolizující, že se jedná o elektrozařízení nepatřící do komunálního odpadu.

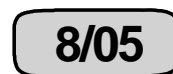
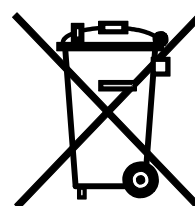
Spotřebitel se může zbavit použitého, již nepotřebného elektrozařízení bezplatně na dále uvedených místech zpětného odběru, přičemž nezáleží na značce ani na místě pořízení výrobku:

- v prodejně, ve které lze koupit nová elektrozařízení; spotřebitel může při zakoupení nového elektrozařízení bezplatně odevzdat staré elektrozařízení s podobnými vlastnostmi
- na veřejném sběrném místě; spotřebitel se o něm dozví na obecním úřadu, u prodejce elektrozařízení nebo na webových stránkách kolektivních systémů

Spotřebitel by měl elektrozařízení odevzdávat kompletní, aby bylo možné efektivně zajistit jeho ekologické využití a aby se zabránilo úniku nebezpečných látek ohrožujících lidské zdraví a životní prostředí.

ASEKOL je neziskově hospodařící společnost, která v zastoupení výrobců a dovozců elektrozařízení organizuje celostátní systém zpětného odběru elektrozařízení. Zajišťuje sběr, dopravu a recyklaci vysloužilých elektrospotřebičů včetně financování celého systému.

Bližší informace: <http://www.asekol.cz>

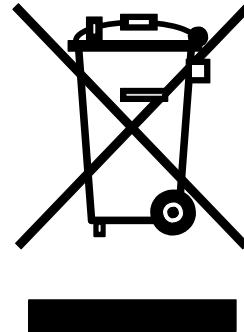
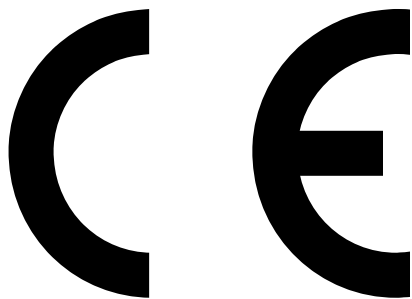


Obalové materiály

Společnost TEDIA® prohlašuje, že za obaly výrobků uvedených na trh v České republice byl uhrazen servisní poplatek do systému EKO-KOM zabezpečujícího sběr a využití obalových odpadů (IČ EK-F00023857).

Použitý obalový materiál výrobku neobsahuje žádné nebezpečné látky.

Bližší informace: <http://www.ekokom.cz>



Informace k EU prohlášení o shodě a nakládání s nepotřebným elektrozařízením jsou uvedeny v závěru příručky.

Vývoj, výroba, obchod, servis, technická podpora:

adresa: TEDIA[®] spol. s r. o.
Zábělská 12
31211 Plzeň
Česká republika

telefon: +420 373730421 (základní číslo)
+420 373730426 (technická podpora)

e-mail: aktuální informace najdete na adresách
<http://www.tedia.cz/kontakty>
<http://www.tedia.cz/podpora>