

MU-3251A/3253A

Uživatelská příručka

Vývoj, výroba, obchod, servis, technická podpora:

adresa: TEDIA® spol. s r. o.
Zábělská 12
31211 Plzeň
Česká republika

telefon: +420 373730421 (základní číslo)
+420 373730426 (technická podpora)

e-mail: aktuální informace najdete na adresách
<http://www.tedia.cz/kontakty>
<http://www.tedia.cz/podpora>

Výhrada odpovědnosti, autorských práv, ochranných známek a obchodních názvů:

Ačkoliv byla tato uživatelská příručka vytvořena s maximální pečlivostí, nelze vyloučit, že obsahuje chyby. Domníváte-li se, že jsou některé údaje uvedeny nesprávně, neúplně nebo nepřesně, prosíme, informujte technickou podporu.

Pro případ typografických nebo obsahových chyb si TEDIA® vyhrazuje právo kdykoliv provést opravy nebo zpřesnění publikovaných informací. Právě tak produkty popsané v uživatelské příručce mohou být kdykoliv revidovány se záměrem zlepšení technických parametrů nebo dosažení lepších užitečných vlastností. Doporučujeme proto před každým užitím této příručky ověřit, zda není k dispozici vydání nové.

TEDIA® nezodpovídá za žádné škody vzniklé užitím této uživatelské příručky nebo informací v příručce obsažených.

Uživatelská příručka a její součásti jsou autorským dílem chráněným ustano zákona č. 121/2000 Sb., o právu autorském, o právech souvisejících s právem autorským a o změně některých zákonů (autorský zákon) v platném znění.

Všechna jména a názvy použité v textu mohou být chráněnými známkami nebo obchodními názvy výrobků příslušných vlastníků.

Obsah

1.	Úvodní popis	
1.1	Charakteristika	I - 1
1.2	Podmínky použití	I - 1
2.	Technické parametry	
2.1	Digitální výstupy	I - 2
2.2	Komunikační linka	I - 2
2.3	Ostatní údaje	I - 2
3.	Instalace modulu	
3.1	Úvod	I - 3
3.2	Připojení napájecího zdroje	I - 3
3.3	Připojení komunikační linky	I - 3
3.4	Digitální výstupy	I - 3
4.	Popis vnitřní struktury modulu	
4.1	Popis digitálních výstupů	I - 4
4.2	Popis komunikačních obvodů	I - 4
4.3	Konfigurační paměť EEPROM	I - 4
5.	Základní popis firmware	
5.1	Úvod	I - 5
5.2	Popis činnosti	I - 5
5.3	Úvodní inicializace	I - 5
5.4	Provozní konfigurace	I - 5
6.	Popis periférií	
6.1	Úvod	I - 6
6.2	Seznam periférií	I - 6
6.3	ED64 - digitální výstupy	I - 6
6.4	ED65 - zpětné čtení stavu digitálních výstupů	I - 6
6.5	ED255 - doba běhu přístroje, restart přístroje	I - 7
6.6	ID0 - stavový registr modulu	I - 7
6.7	IA0 - konfigurační paměť EEPROM	I - 7
6.8	IA1 - uživatelská paměť EEPROM	I - 7
6.9	IA2 - uživatelská paměť EEPROM	I - 8
6.10	SP0÷2 - speciální registry	I - 8
6.11	Nedokumentované periferie	I - 8
Přílohy:		
	Příloha II - tabulky	II
	Příloha III - obrázky	III
	EU prohlášení o shodě, Zpětný odběr elektrozařízení, Obalové materiály	

Prázdná Strana

1. Úvod

1.1 Charakteristika

MU-3251A/3253A jsou externí moduly určené pro distribuované systémy monitorování a řízení technologických procesů umožňující generování digitálních signálů.

Veškerou obsluhu zajišťuje mikropočítač ovládaný z PC po komunikační lince pomocí implementované sady makroinstrukcí.

Vnitřní architekturou jsou moduly kompatibilní se stavebnicí MICROUNIT a standardně je implementován komunikační protokol AIBUS-2 (specifikace tohoto protokolu je uvedena ve zvláštní příručce a další text předpokládá její znalost), alternativně pak protokolem Modbus RTU (veřejný protokol s volně dostupnou specifikací, způsobu implementace je věnována samostatná příručka).

Moduly MU-3251A/3253A obsahují:

- 32 izolovaných digitálních výstupů v zapojení NPN (typ MU-3251A)
- 32 izolovaných digitálních výstupů v zapojení PNP (typ MU-3253A)
- obvody komunikační linky RS-485

1.2 Podmínky použití

Moduly jsou určeny pro realizaci distribuovaných systémů monitorování a řízení technologických procesů s centrální jednotkou zpravidla na bázi PC nebo PLC.

Moduly jsou určeny pro montáž na lištu DIN 35 mm (DIN EN 50 022) a instalují se do bezprostřední blízkosti snímačů veličin a akčních členů. Napájení je řešeno vnějším zdrojem bezpečného napětí.

Moduly mohou být použity výhradně v souladu s doporučeními výrobce uvedenými v této příručce, obecně platnými normami či standardy a pouze takovým způsobem, aby jejich selháním zaviněným jakýmkoliv způsobem se nemohly stát nebezpečnými osobám nebo majetku.

2. Technické parametry

2.1 Digitální výstupy

počet výstupů:	32
spínaný signál - napětí:	32 V _{DC} max.
spínaný signál - proud:	0,3 A _{DC} max.

2.2 Komunikační linka

typ rozhraní:	RS-485
komunikační rychlost:	2400 Bd ÷ 115,2 kBd
typ přenosu:	podle specifikace AIBUS-2 nebo Modbus RTU

2.3 Ostatní údaje

napájecí napětí:	10÷30 V _{DC}
příkon (viz poznámka):	2,0 W max. (cca 85 mA při 24 V)
ochrana proti přepólování:	100 V _{DC} max.
ochrana proti přepětí:	35 V _{DC} max. (max. 10 s)
izolační napětí:	1000 V _{DC} (DIO proti ostatním částem)
pracovní prostředí:	-10÷60 °C s relativní vlhkostí do 90 %, bez kondenzace a s běžnou prašností
rozměry DIN pouzdra:	72x40x190 mm (V x H x Š)



Mezní příkon je stanoven z hodnot naměřených v nejneprůzračnější konfiguraci s rezervou cca 20%.

3. Instalace modulu

3.1 Úvod

Při výrobě bylo dbáno na dosažení vysoké kvality a spolehlivosti, rovněž byla věnována pozornost důkladné kontrole před expedicí. Aby nedošlo ke snížení jakosti či poškození při instalaci, doporučujeme Vám pečlivě prostudovat tuto příručku a postupovat podle uvedeného návodu.

Vlastní instalace představuje umístění a připevnění modulu, jeho propojení s napájecím zdrojem, připojení kabelu komunikační linky a zapojení vstupů/výstupů. Rozmístění kontaktních míst na modulu je zakresleno na obrázku Obr.1.

3.2 Připojení napájecího zdroje

Napájení modulu je řešeno z jediného zdroje; všechna pomocná napětí jsou generována interně.

Při zapojování zdroje je nutné dbát na správnou polaritu a toleranci napětí; v případě nedodržení povolených mezí může dojít k trvalému poškození obvodů modulu; podrobně viz obrázky Obr.1. a tabulka Tab.1.

Rovněž připojení napájecího napětí na jinou ze svorek modulu (např. na svorky linky RS-485) může způsobit jeho trvalé poškození.

3.3 Připojení komunikační linky

Komunikační linka je vyvedena na dvojistou šroubovací svorku a při jejím zapojování je nutné dbát na správnou polaritu signálů; viz obrázek Obr.1. a tabulka Tab.1.

Stínění kabelu je potřeba zapojit na svorku PGND napájecího napětí.

Vedení linky je realizováno vodičem vyhovujícím standardu RS-485 (tzn. stíněný dvou vodič, průřez vodiče minimálně 0,22 mm², impedance 100÷130 Ohm, kapacita vedení cca 60 pF/m). Doporučeným typem je kabel Belden 9841.

3.4 Digitální výstupy

Digitální výstupy jsou zapojeny na šroubovací svorky, rozmístění signálů na svorkách je vyznačeno v tabulce Tab.2. Zjednodušené schéma zapojení výstupních obvodů je zakresleno v obrázcích Obr.2. a Obr.3.

4. Popis vnitřní struktury modulu

4.1 Popis digitálních portů

Jádrem modulů MU-3251A/3253A je výkonný mikropočítač vybavený osmi digitálními výstupy ovládanými přímo instrukcemi z linky RS-485.

Výstupy jsou řešeny jako izolované s jednou společnou svorkou. Polovodičové spínače jsou určeny pouze pro stejnosměrné signály a jsou zapojeny v topologii NPN (typ MU-3251A), resp. PNP (typ MU-3253A), viz obrázky Obr.2. a Obr.3.

4.2 Popis komunikačních obvodů

Obvody linky RS-485 umožňují přenos dat do vzdálenosti 1200 m a připojení až 32 zařízení (včetně PC) na linku, k dalšímu rozšíření sítě (větší počet modulů nebo pro rozsáhlé aplikace) lze využít opakovače.

Periferní obvody linky jsou napájeny přímo ze základního zdroje 10÷30 V.

4.3 Konfigurační paměť EEPROM

Modul obsahuje paměť EEPROM pro uložení všech konfiguračních dat modulu (parametry pro komunikační rozhraní, parametry zpracování vstupů/výstupů apod.).

Z důvodu dosažení nejvyšší provozní spolehlivosti jsou obvody doplněny konfiguračním spínačem (SW1 - segment 1) pro zablokování obsahu proti možnému přepisu. Je-li tento spínač rozepnutý, lze paměť EEPROM volně programovat a rovněž používat modul v běžném provozu. V případě sepnutého spínače je technicky znemožněn zápis a modul lze používat s aktuálním nastavením; změnu konfigurace však nelze provést (ani poruchou modulu či vnějším rušením).

Paměť EEPROM může být kromě uložení základních konfiguračních dat využita i pro uživatelská data; viz popis v 6. kapitole.

5. Základní popis firmware

5.1 Úvod

Standardně instalovaný firmware využívá pro přenos dat komunikační protokol AIBus-2 (specifikaci je věnována samostatná příručka a další text předpokládá její znalost), od verze 3.1 výše je současně implementován i protokol Modbus RTU (veřejný protokol s volně dostupnou specifikací, způsobu implementace je věnována samostatná příručka). Volba jednoho z protokolů je součástí nastavení modulu konfiguračním programem.

5.2 Popis činnosti

Po připojení napájení modul provede interní inicializaci, při níž nastaví své základní pracovní parametry, tzn. komunikační protokol, přenosovou rychlost a adresu modulu v síti v závislosti na stavu inicializačního spínače, a zpracuje konfigurační data.

Po ukončení této inicializační fáze modul přechází do vlastního pracovního režimu, ve kterém zpracovává hodnoty digitálních výstupů a řeší obsluhu komunikace.

Ovládání modulu probíhá pomocí souboru makroinstrukcí, nazývaných funkcemi. Tyto funkce zajišťují přenos čtených a zapisovaných dat, obsluhu EEPROM atd.

5.3 Úvodní inicializace

Pro úvodní inicializaci slouží DIP spínač SW1; v případě trvale sepnutého segmentu 2 modul pracuje s protokolem AIBus-2, adresou 0 a přenosovou rychlostí 9600 Bd. Je-li implementován i Modbus RTU, rozepnutím spínače do 5 sekund po zapnutí napájecího je zvolen protokol Modbus RTU, adresa 247, sudá parita a přenosová rychlost 9600 Bd. K nastavení modulu je určen s moduly dodávaný software.



Důležité upozornění:

Je-li první segment SW1 v poloze ON, je blokován zápis do vybraných částí EEPROM. Stav druhého segmentu spínače SW1 je detekován pouze v průběhu zapínání modulu. Změny v EEPROM paměti jsou modulem akceptovány až po novém zapnutí modulu.



Moduly jsou nastaveny od výrobce na protokol AIBus-2, adresu 1 a rychlost 9600 Bd.

5.4 Provozní konfigurace

Po nastavení typu komunikačního protokolu včetně parametrů, přenosové rychlosti a adresy jsou konfigurovány funkční bloky modulu.

Konfigurační program umožňuje mj. definovat...

- nastavení parametrů digitálních výstupů po zapnutí

6. Popis periférií

6.1 Úvod

Popis v následujících odstavcích vychází ze specifikace periférií podle referenční příručky k protokolu AIBUS-2.

6.2 Seznam periférií

Dále uvedené odstavce uvádějí přehled implementovaných periférií.

Externí periférie s přímým přístupem:

ED64	digitální výstupy (DOUT)
ED65	zpětné čtení stavu digitálních výstupů
ED255	doba běhu (RD) a restart firmware modulu (WR)

Interní periférie s přímým přístupem:

ID0	stavový registr
-----	-----------------

Interní adresovatelné periférie:

IA0, IA1, IA2	konfigurační EEPROM
---------------	---------------------

Interní periférie - speciální registry:

SP0, SP1	typ modulu
SP2	verze firmware

Data jsou přenášena ve 32bitovém celočíselném formátu (viz specifikace AIBUS-2, resp. Modbus RTU).

6.3 ED64 - digitální výstupy

Externí periférie s přímým přístupem ED64 obsahuje data 32bitového řadiče digitálních výstupů; platné jsou všechny bity.

Data jsou přenášena v pozitivním kódu (tzn. úroveň H představuje aktivovaný výstup), změnou konfigurace však lze zvolit inverzi přenášených dat.

Periférie má význam pouze pro operaci zápis (ovládán stav digitálních výstupů).

6.4 ED65 - zpětné čtení stavu digitálních výstupů

Externí periférie s přímým přístupem ED65 umožňuje přečíst aktuální stav digitálních výstupů zapsaný do periférie ED64.

Periférie má význam pro operaci čtení (platných je osm nejnižších bitů, nevyužité bity jsou nulové).

6.5 ED255 - doba běhu přístroje, restart přístroje

Externí periférie s přímým přístupem ED255 zpřístupňují 32bitový čítač inkrementovaným 1000x za sekundu od nulového stavu při zapnutí nebo restartu modulu po celou dobu běhu (tzn. dobu běhu od zapnutí v milisekundách).

Zápisem dat FF0001FF_H lze vyvolat restart firmware modulu.


6.6 ID0 - stavový registr modulu

Interní periférie s přímým přístupem ID0 obsahuje data stavového registru modulu. Formát dat je uveden v tabulce.

00 _H	00 _H	00 _H	Status Registr
D31...D24	D23...D16	D15...D8	D7...D0

Registr má platná data pouze v oblasti globálních příznaků (Status Registr, D0÷D7) přenášených modulem jako reakci na zprávu z nadřazeného systému (dotazu) v hlavičce každé zprávy (odpovědi) protokolu AIBus-2; žádný z lokálních příznaků není využit.

Periférie má význam pro operaci čtení i zápis (umožňuje nulovat nebo nastavovat stav příznaků).

 *Podrobnosti ke globálním příznakům stavového registru jsou uvedeny v samostatné příručce protokolu AIBus-2.*


6.7 IA0 - konfigurační paměť EEPROM

Interní adresovatelná periférie IA0 představuje konfigurační paměť modulu pro základní data (adresa modulu, komunikační rychlost apod.). Platný rozsah adresového prostoru je 0÷255. Paměť obsahuje 8bitová data.

Oproti standardnímu formátu jsou z důvodu vyšší spolehlivosti data i adresa přenášeny v kódovaném tvaru; nižší a vyšší byte adresy nebo dat je vždy zdvojen.


Situace při operaci "zápis dat" je znázorněna v tabulce; při čtení je stav analogický.

EED7...EED0	EED7...EED0	EEA7...EEA0	EEA7...EEA0
D31...D24	D23...D16	D15...D8	D7...D0

 **Důležité upozornění:**
Zápis do tohoto bloku EEPROM paměti lze blokovat DIP spínačem, viz popis ve 4. kapitole.

6.8 IA1 - uživatelská paměť EEPROM

Interní adresovatelná periférie IA1 představuje uživatelskou paměť modulu; formát dat i programová obsluha jsou zcela analogické IA0.

 **Důležité upozornění:**
Zápis do tohoto bloku EEPROM paměti lze blokovat DIP spínačem, viz popis ve 4. kapitole.

6.9 IA2 - uživatelská paměť EEPROM

Interní adresovatelná periferie IA2 představuje uživatelskou paměť modulu; formát dat i programová obsluha jsou zcela analogické IA0.



Důležité upozornění:

Zápis do tohoto bloku EEPROM paměti nelze blokovat DIP spínačem, viz popis ve 4. kapitole.

6.10 SP0÷2 - speciální registry

Modul obsahuje tři speciální registry, které obsahují:

SP0 první čtyři znaky typového označení modulu

SP1 druhé čtyři znaky typového označení modulu

SP2 čtyři znaky označení verze firmware modulu

Přenášená data mají tvar ASCII řetězce o délce 4 znaky.

Příklad: SP0 + SP1 + SP2 ~ "MU-3" + "251A" + "1.00"

6.11 Nedokumentované periferie

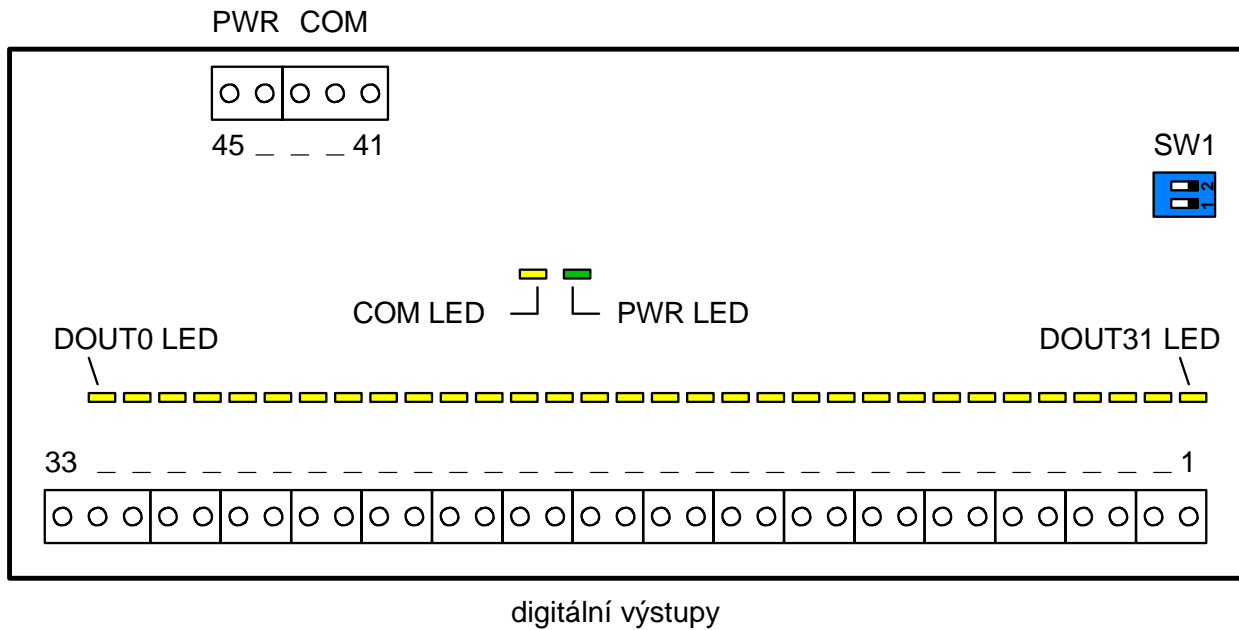
Modul obsahuje další konfigurační a diagnostické periferie využívané konfiguračními utilitami. Popis těchto periférií přesahuje rámec této příručky.

Zapojení svorek napájecího napětí a komunikační linky		
svorka	funkce	popis
41	TX/RX+	linka RS-485 - pozitivní signál
42	TX/RX-	linka RS-485 - negativní signál
43	GND_COM	GND svorka komunikační linky, standardně propojeno s PGND
44	PWR	napájecí napětí 10÷30V - pozitivní signál
45	PGND	napájecí napětí 10÷30V - negativní signál

Tab.1. Zapojení signálů svorek napájecího napětí.

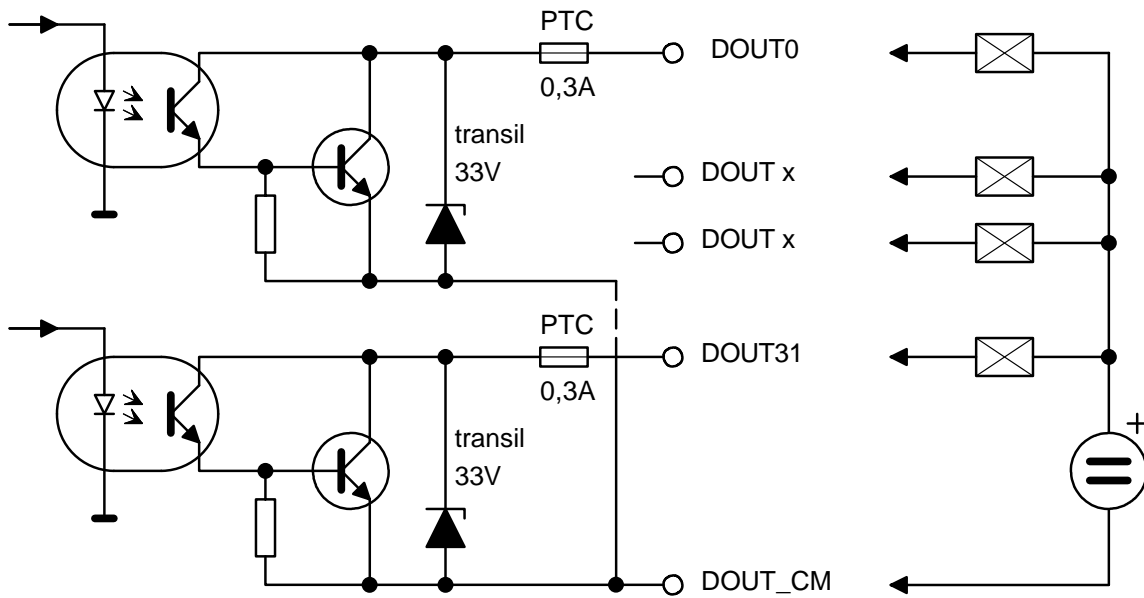
Zapojení svorek digitálních výstupů		
svorka	funkce	popis
1	DOUT31	digitální výstup (NPN pro MU-3251A, resp. PNP pro MU-3253A)
2	DOUT30	digitální výstup (NPN pro MU-3251A, resp. PNP pro MU-3253A)
3	DOUT29	digitální výstup (NPN pro MU-3251A, resp. PNP pro MU-3253A)
4	DOUT28	digitální výstup (NPN pro MU-3251A, resp. PNP pro MU-3253A)
5	DOUT27	digitální výstup (NPN pro MU-3251A, resp. PNP pro MU-3253A)
6	DOUT26	digitální výstup (NPN pro MU-3251A, resp. PNP pro MU-3253A)
7	DOUT25	digitální výstup (NPN pro MU-3251A, resp. PNP pro MU-3253A)
8	DOUT24	digitální výstup (NPN pro MU-3251A, resp. PNP pro MU-3253A)
9	DOUT23	digitální výstup (NPN pro MU-3251A, resp. PNP pro MU-3253A)
10	DOUT22	digitální výstup (NPN pro MU-3251A, resp. PNP pro MU-3253A)
11	DOUT21	digitální výstup (NPN pro MU-3251A, resp. PNP pro MU-3253A)
12	DOUT20	digitální výstup (NPN pro MU-3251A, resp. PNP pro MU-3253A)
13	DOUT19	digitální výstup (NPN pro MU-3251A, resp. PNP pro MU-3253A)
14	DOUT18	digitální výstup (NPN pro MU-3251A, resp. PNP pro MU-3253A)
15	DOUT17	digitální výstup (NPN pro MU-3251A, resp. PNP pro MU-3253A)
16	DOUT16	digitální výstup (NPN pro MU-3251A, resp. PNP pro MU-3253A)
17	DOUT15	digitální výstup (NPN pro MU-3251A, resp. PNP pro MU-3253A)
18	DOUT14	digitální výstup (NPN pro MU-3251A, resp. PNP pro MU-3253A)
19	DOUT13	digitální výstup (NPN pro MU-3251A, resp. PNP pro MU-3253A)
20	DOUT12	digitální výstup (NPN pro MU-3251A, resp. PNP pro MU-3253A)
21	DOUT11	digitální výstup (NPN pro MU-3251A, resp. PNP pro MU-3253A)
22	DOUT10	digitální výstup (NPN pro MU-3251A, resp. PNP pro MU-3253A)
23	DOUT9	digitální výstup (NPN pro MU-3251A, resp. PNP pro MU-3253A)
24	DOUT8	digitální výstup (NPN pro MU-3251A, resp. PNP pro MU-3253A)
25	DOUT7	digitální výstup (NPN pro MU-3251A, resp. PNP pro MU-3253A)
26	DOUT6	digitální výstup (NPN pro MU-3251A, resp. PNP pro MU-3253A)
27	DOUT5	digitální výstup (NPN pro MU-3251A, resp. PNP pro MU-3253A)
28	DOUT4	digitální výstup (NPN pro MU-3251A, resp. PNP pro MU-3253A)
29	DOUT3	digitální výstup (NPN pro MU-3251A, resp. PNP pro MU-3253A)
30	DOUT2	digitální výstup (NPN pro MU-3251A, resp. PNP pro MU-3253A)
31	DOUT1	digitální výstup (NPN pro MU-3251A, resp. PNP pro MU-3253A)
32	DOUT0	digitální výstup (NPN pro MU-3251A, resp. PNP pro MU-3253A)
33	DOUT_CM	společná svorka všech DOUT výstupů

Tab.2. Zapojení signálů svorek digitálních výstupů.

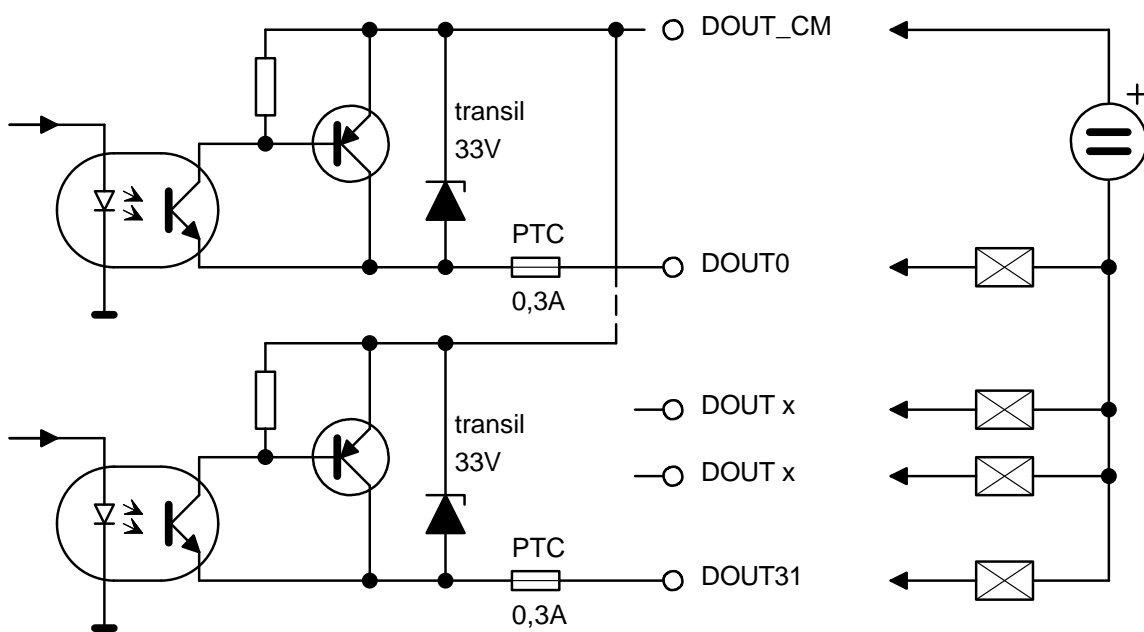


Obr.1. Obrázek modulu MU-3251A/3253A.

- | | |
|-----------|---|
| 1-33 | šroubovací svorky pro digitální vstupy |
| 41-43 | šroubovací svorky signálů komunikační linky RS-485 |
| 44-45 | šroubovací svorky pro napájecí napětí |
| SW1 | DIP spínač pro inicializaci desky a blokování EEPROM |
| PWR LED | zelená LED, svitem signalizuje přítomnost napájecího napětí |
| COM LED | žlutá LED, svitem signalizuje vysílání dat z modulu |
| DINxx LED | žluté LED, svitem signalizují aktivovaný DINxx |



Obr.2. Zjednodušené schéma vnitřních obvodů digitálních výstupů MU-3251A.



Obr.3. Zjednodušené schéma vnitřních obvodů digitálních výstupů MU-3253A.

Posouzení shody a EU prohlášení o shodě

Všechny výrobky TEDIA® uvedené v této příručce byly posouzeny podle platné legislativy a bylo pro ně vydáno EU prohlášení o shodě. Výrobky proto nesou značení CE. Originál EU prohlášení o shodě je uložen u výrobce a na vyžádání bude poskytnuta jeho kopie.



Zpětný odběr elektrozařízení

Společnost TEDIA® splnila svoji povinnost zpětného odběru elektrozařízení prostřednictvím kolektivního systému ASEKOL.

Na každém výrobku proto naleznete logo přeškrtnuté popelnice nebo významově ekvivalentní textové značení 8/05 symbolizující, že se jedná o elektrozařízení nepatřící do komunálního odpadu.

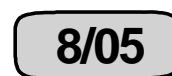
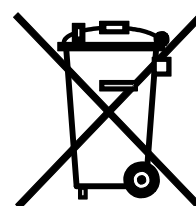
Spotřebitel se může zbavit použitého, již nepotřebného elektrozařízení bezplatně na dále uvedených místech zpětného odběru, přičemž nezáleží na značce ani na místě pořízení výrobku:

- v prodejně, ve které lze koupit nová elektrozařízení; spotřebitel může při zakoupení nového elektrozařízení bezplatně odevzdat staré elektrozařízení s podobnými vlastnostmi
- na veřejném sběrném místě; spotřebitel se o něm dozví na obecním úřadu, u prodejce elektrozařízení nebo na webových stránkách kolektivních systémů

Spotřebitel by měl elektrozařízení odevzdávat kompletní, aby bylo možné efektivně zajistit jeho ekologické využití a aby se zabránilo úniku nebezpečných látek ohrožujících lidské zdraví a životní prostředí.

ASEKOL je neziskově hospodařící společnost, která v zastoupení výrobců a dovozců elektrozařízení organizuje celostátní systém zpětného odběru elektrozařízení. Zajišťuje sběr, dopravu a recyklaci vysloužilých elektrospotřebičů včetně financování celého systému.

Bližší informace: <http://www.asekol.cz>

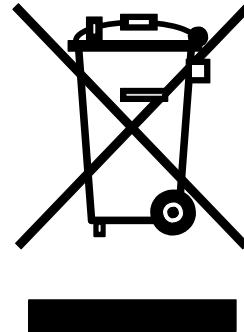
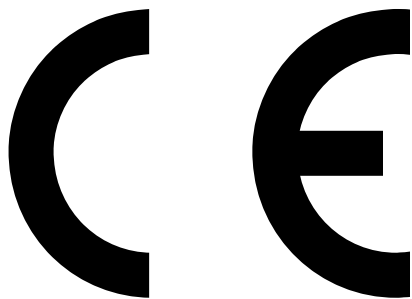


Obalové materiály

Společnost TEDIA® prohlašuje, že za obaly výrobků uvedených na trh v České republice byl uhrazen servisní poplatek do systému EKO-KOM zabezpečujícího sběr a využití obalových odpadů (IČ EK-F00023857).

Použitý obalový materiál výrobku neobsahuje žádné nebezpečné látky.

Bližší informace: <http://www.ekokom.cz>



Informace k EU prohlášení o shodě a nakládání s nepotřebným elektrozařízením jsou uvedeny v závěru příručky.

Vývoj, výroba, obchod, servis, technická podpora:

adresa: TEDIA[®] spol. s r. o.
Zábělská 12
31211 Plzeň
Česká republika

telefon: +420 373730421 (základní číslo)
+420 373730426 (technická podpora)

e-mail: aktuální informace najdete na adresách
<http://www.tedia.cz/kontakty>
<http://www.tedia.cz/podpora>