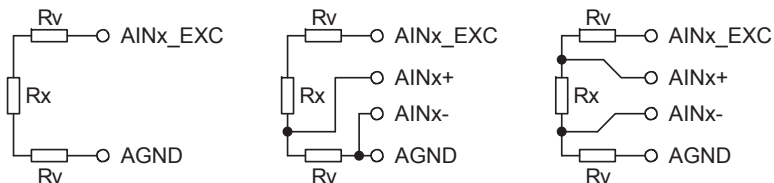
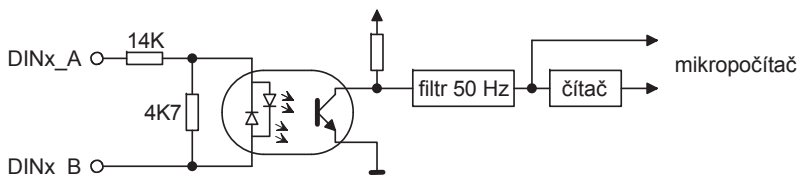


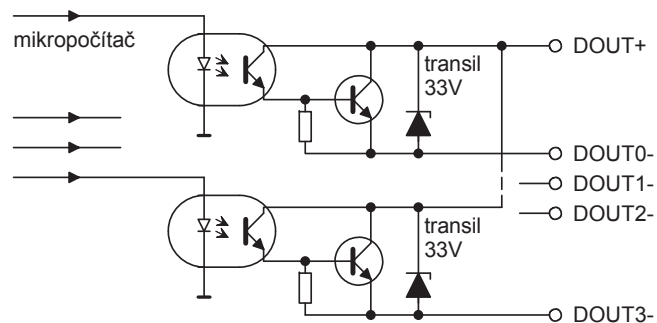
Obr. 1. Schéma připojení napěťových signálů (S.E. a dif. vstup) a termočláneků.
Není-li analogový signál připojený k diferenciálnímu vstupu potenciálově vázán ke GND, je nutné propojit svorku AINx- s AGND. Termočlánek je zpravidla bezpotenciálový a proto je propojení AINx- s AGND nezbytné.



Obr.2. Schéma připojení odporových čidel (dvou, tří a čtyřvodičová topologie; rezistory Rv znázorňují odpor přívodních vodičů).



Obr. 3. Zjednodušené schéma vnitřních obvodů digitálních vstupů.



Obr. 4. Zjednodušené schéma vnitřních obvodů digitálních výstupů.

MU-416

instalační příručka

(příručka a software jsou dostupné na <http://www.tedia.cz/mu>)

výroba, prodej, servis: TEDIA spol. s r. o.
Zábělská 12, 31200 Plzeň
telefon: +420 373 730 421
další spojení: <http://www.tedia.cz/kontakty>



Základní popis

Moduly MU-416 jsou určeny pro distribuované systémy monitorování a řízení technologických procesů a nabízejí následující funkce:

- čtyři analogové vstupy pro napěťové signály s rozsahy ± 40 mV až $\pm 1,2$ V, termočlánky (linearizace většiny používaných typů včetně kompenzace studeného konce) a odporové snímače (dvou, tří a čtyřvodičové zapojení, linearizace většiny používaných typů teploměrů); analogové vstupy jsou izolované od ostatních částí, ne však vzájemně
- dva digitální vstupy pro signály 24 V (stejnoseměrný nebo střídavý signál 50 Hz) s navázanými čítači pro stejnosměrné signály do 10 Hz; vstupy jsou izolované od ostatních částí i vzájemně
- čtyři digitální výstupy pro stejnosměrné signály do 32 V (trvalý proud do 0,3 A); výstupy jsou izolované od ostatních částí, ne však vzájemně
- komunikační linku RS-485 (bez izolace, GND společná s napájecím zdrojem)

Podmínky použití

Moduly mohou být použity výhradně v souladu s doporučeními výrobce uvedenými v dokumentaci, obecně platnými normami či standardy a pouze takovým způsobem, aby jejich selháním zaviněným jakoukoliv příčinou se nemohly stát nebezpečnými osobám nebo majetku.

Instalace

Moduly jsou určeny pro montáž na lištu DIN 35 mm a pracovní prostředí $-10\sim 60$ °C s relativní vlhkostí do 90 % bez kondenzace a běžnou prašností. Rozmístění a význam svorek jsou popsány na obrázku a v tabulkách.

Při zapojování napájecího zdroje (stejnoseměrné napětí 10~30 V; příkon 2,2 W max.) je nutné dbát na správnou polaritu a toleranci napětí; při nedodržení povolených mezí může dojít k trvalému poškození obvodů modulu. Rovněž připojení napájecího napětí na jinou svorku modulu může způsobit trvalé poškození.

Při zapojování kabelu komunikační linky (stíněná dvojlinka se standardními požadavky RS-485) je nutné dbát na správnou polaritu signálů, jinak nebude komunikace funkční. Stínění kabelu je potřeba zapojit na svorku 11.

Ostatní signály jsou připojeny vhodnými vodiči na šroubové svorky popsané a vysvětlené v navazujících tabulkách a obrázcích.

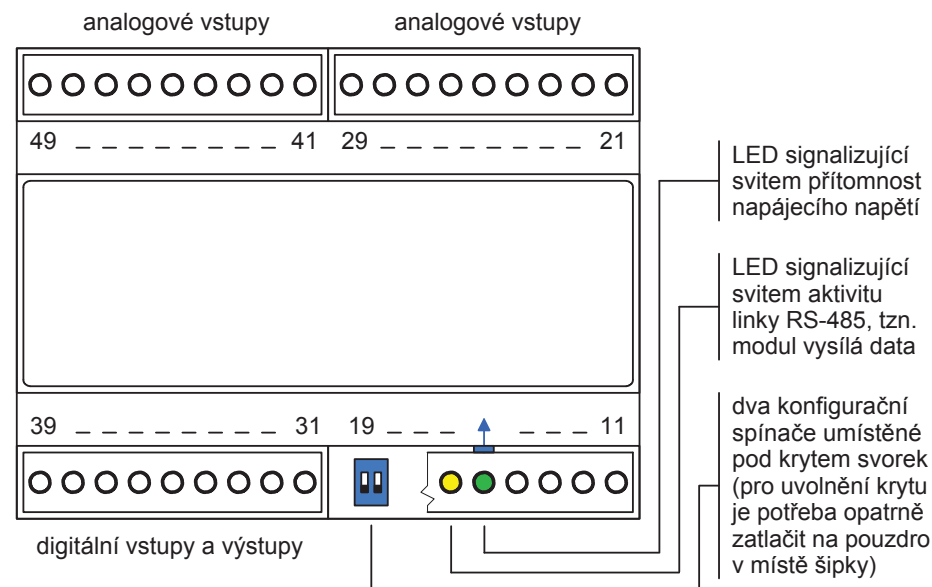
Délka vodičů (s výjimkou linky RS-485) by neměla přesáhnout 2 metry.

Konfigurace

Pro konfiguraci modulů je určen program umožňující nastavit komunikační parametry, rozsahy analogových vstupů, chování digitálních portů apod.

S konfigurací souvisí spínače umístěné pod krytem svorek na pozicích 18 a 19.

1. segment v pozici ON blokuje zápis do konfigurační EEPROM paměti
2. segment v poloze OFF jsou pro komunikaci použity uživatelské parametry uložené v EEPROM (adresa, přenosová rychlost, popř. i protokol); polohou ON (resp. sekvencí ON-OFF) při zapnutí nebo restartu modulu jsou zvoleny defaultní parametry; viz samostatná příručka



Zapojení svorek pro napájecí napětí a linku RS-485			
11	PGND (napájecí napětí, záporný pól)	13	TX/RX- (RS-485, signál A)
12	PWR (napájecí napětí, kladný pól)	14	TX/RX+ (RS-485, signál B)
napájecí napětí v rozsahu 10~30 V		stínění kabelu RS-485 připojit na 11	

Zapojení svorek digitálních vstupů a výstupů			
31	DOUT+ (společná svorka výstupů)	36	DIN0_A (současné vstup CNT0)
32	DOUT0- (výstup)	37	DIN0_B (současné vstup CNT0)
33	DOUT1- (výstup)	38	DIN1_A (současné vstup CNT1)
34	DOUT2- (výstup)	39	DIN1_B (současné vstup CNT1)
35	DOUT3- (výstup)	maximální napětí ± 35 V (± 60 V max. 1 s)	
maximální napětí 32 V a proud 0,3 A			

Zapojení svorek analogových vstupů			
21	AGND (společná svorka AINx, rezerva)	41	AGND (společná svorka AINx, rezerva)
22	AIN0+ (diferenciální vstup)	42	AIN2+ (diferenciální vstup)
23	AIN0- (diferenciální vstup)	43	AIN2- (diferenciální vstup)
24	AIN0_EXC (S.E. vstup + zdroj proudu)	44	AIN2_EXC (S.E. vstup + zdroj proudu)
25	AGND (společná svorka AINx)	45	AGND (společná svorka AINx)
26	AIN1+ (diferenciální vstup)	46	AIN3+ (diferenciální vstup)
27	AIN1- (diferenciální vstup)	47	AIN3- (diferenciální vstup)
28	AIN1_EXC (S.E. vstup + zdroj proudu)	48	AIN3_EXC (S.E. vstup + zdroj proudu)
29	AGND (společná svorka AINx)	49	AGND (společná svorka AINx)
maximální vstupní napětí ± 2 V pro měření, odolnost proti přepětí ± 15 V (± 20 V max. 1 s)			