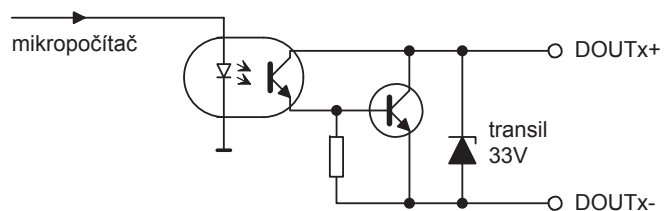


Obr. 1. Zjednodušené schéma vnitřních obvodů digitálních vstupů.



Obr. 2. Zjednodušené schéma vnitřních obvodů digitálních výstupů.

MU-472

instalační příručka

(příručka a software jsou dostupné na <http://www.tedia.cz/mu>)

výroba, prodej, servis: TEDIA spol. s r. o.
 Zábělská 12, 31200 Plzeň
 telefon: +420 373 730 421
 další spojení: <http://www.tedia.cz/kontakty>



verze dokumentu: 03.2020, © 1994-2020 TEDIA® spol. s r. o.

Základní popis

Moduly MU-472 jsou určeny pro distribuované systémy monitorování a řízení technologických procesů a nabízejí následující funkce:

- dva digitální vstupy pro signály 24 V (stejnoseměrný nebo střídavý signál 50 Hz) s navázanými čítači pro signály do 10 Hz; vstupy jsou izolované od ostatních částí i vzájemně
- dva digitální výstupy pro stejnosměrné signály do 32 V (trvalý proud do 0,3 A); výstupy jsou izolované od ostatních částí i vzájemně
- komunikační linku RS-485 (bez izolace, GND společná s napájecím zdrojem)

Podmínky použití

Moduly mohou být použity výhradně v souladu s doporučeními výrobce uvedenými v dokumentaci, obecně platnými normami či standardy a pouze takovým způsobem, aby jejich selháním zaviněným jakoukoliv příčinou se nemohly stát nebezpečnými osobám nebo majetku.

Instalace

Moduly jsou určeny pro montáž na lištu DIN 35 mm a pracovní prostředí -10~60 °C s relativní vlhkostí do 90 % bez kondenzace a běžnou prašností. Rozmístění a význam svorek jsou popsány na obrázku a v tabulkách.

Při zapojování napájecího zdroje (stejnoseměrné napětí 10~30 V; příkon 1,2 W max.) je nutné dbát na správnou polaritu a toleranci napětí; při nedodržení povolených mezí může dojít k trvalému poškození obvodů modulu. Rovněž připojení napájecího napětí na jinou svorku modulu může způsobit trvalé poškození.

Při zapojování kabelu komunikační linky (stíněná dvojlinka se standardními požadavky RS-485) je nutné dbát na správnou polaritu signálů, jinak nebude komunikace funkční. Stínění kabelu je potřeba zapojit na svorku 11.

Ostatní signály jsou připojeny vhodnými vodiči na šroubové svorky popsané a vysvětlené v navazujících tabulkách a obrázcích.

Délka vodičů (s výjimkou linky RS-485) by neměla přesáhnout 2 metry.

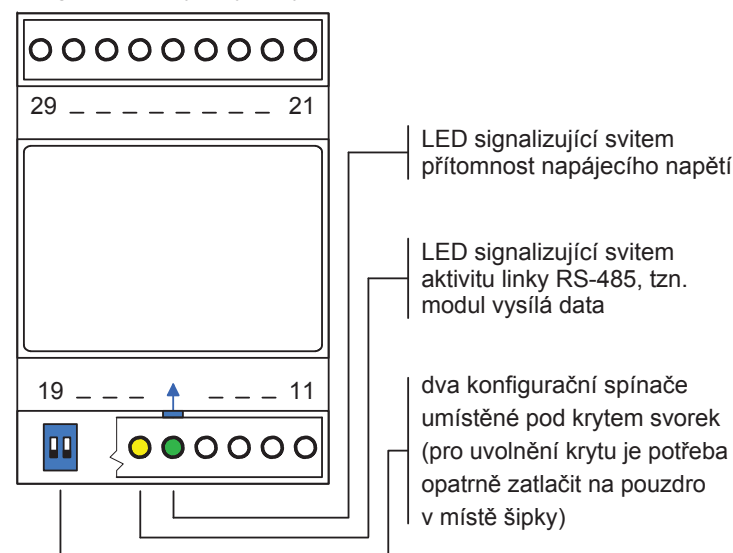
Konfigurace

Pro konfiguraci modulů je určen program umožňující nastavit komunikační parametry, chování digitálních portů apod.

S konfigurací souvisí spínače umístěné pod krytem svorek na pozicích 18 a 19.

1. segment v pozici ON blokuje zápis do konfigurační EEPROM paměti
2. segment v poloze OFF jsou pro komunikaci použity uživatelské parametry uložené v EEPROM (adresa, přenosová rychlost, popř. i protokol); polohou ON (resp. sekvencí ON-OFF) při zapnutí nebo restartu modulu jsou zvoleny defaultní parametry; viz samostatná příručka

digitální vstupy a výstupy



Zapojení svorek pro napájecí napětí a linku RS-485			
11	PGND (napájecí napětí, záporný pól)	13	TX/RX- (RS-485, signál A)
12	PWR (napájecí napětí, kladný pól)	14	TX/RX+ (RS-485, signál B)
napájecí napětí v rozsahu 10~30 V		stínění kabelu RS-485 připojit na 11	

Zapojení svorek digitálních vstupů a výstupů	
21	PGND (spojeno se svorkou 11)
22	DOUT0- (digitální výstup, záporný pól)
23	DOUT0+ (digitální výstup, kladný pól)
24	DOUT1- (digitální výstup, záporný pól)
25	DOUT1+ (digitální výstup, kladný pól)
26	DIN0_A (digitální vstup, současně vstup CNT0)
27	DIN0_B (digitální vstup, současně vstup CNT0)
28	DIN1_A (digitální vstup, současně vstup CNT1)
29	DIN1_B (digitální vstup, současně vstup CNT1)
DOUTx: maximální napětí 32 V a proud 0,3 A	
DINx: maximální vstupní napětí ±35 V (±60 V max. 1 s)	