

MU-801

MU-802

DIO, RS-485

Upozornění:

Uživatelská příručka a její součásti jsou autorským dílem chráněným ustanovením zákona č. 35/1965 Sb. o dílech literárních, vědeckých a uměleckých (Autorský zákon) ve znění zákona č. 89/1990 Sb., zákona č. 468/1991 Sb., zákona č. 318/1993 Sb., zákona č. 237/1995 Sb. a zákona č. 86/1996 Sb.

Všechna jména a názvy použité v textu mohou být chráněnými známkami nebo obchodními názvy výrobků příslušných firem.

© 1994÷2000 TEDIA spol. s r. o.

Záruční a pozáruční servis:

TEDIA spol. s r. o., Zábělská 12, 312 11 Plzeň 12

telefon: 019 7478168
fax: 019 7478169
e-mail: tedia@tedia.cz
internet: <http://www.tedia.cz>

Obsah

1.	Úvodní popis	
1.1.	Charakteristika	I - 1
1.2.	Použití	I - 1
2.	Technické parametry	
2.1.	Digitální vstupy	I - 2
2.2.	Digitální výstupy	I - 2
2.3.	Komunikační linka	I - 2
2.4.	Ostatní údaje	I - 2
3.	Instalace modulu	
3.1.	Úvod	I - 3
3.2.	Připojení napájecího zdroje	I - 3
3.3.	Připojení komunikační linky	I - 3
3.4.	Digitální porty	I - 3
4.	Popis vnitřní struktury modulu	
4.1.	Popis digitálních vstupů	I - 4
4.2.	Popis digitálních výstupů	I - 4
4.3.	Popis komunikačních obvodů	I - 4
4.4.	Konfigurační paměť EEPROM	I - 4
5.	Základní popis firmware	
5.1.	Úvod	I - 5
5.2.	Popis činnosti	I - 5
5.3.	Úvodní inicializace	I - 5
5.4.	Provozní konfigurace	I - 5
6.	Popis periférií	
6.1.	Úvod	I - 6
6.2.	Seznam periférií	I - 6
6.3.	ED64 - DIO porty	I - 6
6.4.	ID0 - stavový registr modulu	I - 6
6.5.	IA0 - konfigurační paměť EEPROM	I - 7
6.6.	SP0 - speciální registry	I - 7
7.	Konfigurace modulu	
7.1.	Úvod	I - 8
7.2.	Konfigurace digitálních portů	I - 8
Přílohy:		
	Příloha II - tabulky	II
	Příloha III - obrázky	III

1. Úvod

1.1. Charakteristika

MU-801/802 jsou externí moduly digitálních portů a jsou určeny zejména pro doplnění stavebnice analogových modulů.

Veškerou obsluhu portů zajišťuje mikropočítač ovládaný z nadřazeného PC po komunikační lince pomocí implementované sady makroinstrukcí.

Digitální porty nejsou opticky izolovány od napájecího zdroje ani komunikační linky; k tomuto účelu jsou určeny doplňkové moduly pro úpravu signálů (izolační převodníky technologických úrovní na TTL, resp. výkonové výstupní moduly).

Vnitřní architekturou je modul kompatibilní se stavebnicí MICROUNIT SERIE a standardně je implementován komunikační protokol AIBUS-2. Specifikace tohoto protokolu je uvedena v samostatné příručce a další text předpokládá její znalost.

Moduly MU-801/802 obsahují:

- 4 digitální vstupy (TTL/HCMOS/24V)
- 4 digitální výstupy (TTL/HCMOS nebo „NPN - otevřený kolektor“)
- obvody komunikační linky RS-485

1.2. Použití

Moduly MICROUNIT SERIE jsou určeny pro realizaci distribuovaných systémů monitorování a řízení technologických procesů s centrální jednotkou zpravidla na bázi PC nebo PLC.

Moduly se instalují do bezprostřední blízkosti snímačů veličin a akčních členů, napájení je řešeno vnějším zdrojem bezpečného napětí.

Komunikační linka je realizována vodičem vyhovujícím standardu RS-485 (tzn. stíněný dvou vodič, průřez vodiče minimálně 0,22 mm², impedance 100÷130 Ohm, kapacita vedení cca 60 pF/m). Doporučeným typem je kabel Belden 9841.

Moduly jsou určeny pro montáž na lištu DIN 35mm (DIN EN 50 022).




Moduly musí být použity tak, aby jejich uvedením do provozu nedopatřením nebo selháním zaviněným jakýmkoliv způsobem se nemohly stát nebezpečnými osobám nebo majetku.

2. Technické parametry

2.1. Digitální vstupy

počet vstupů:	4
typ vstupů:	TTL / HCMOS / 24V
pracovní napětí:	<1V _{DC} (úroveň L) >4V _{DC} (úroveň H) „pull up“ rezistor 10kOhm / 5V
odolnost proti přepětí:	±32V

 *Vstupní obvody umožňují rovněž připojení signálů typu „bezpotenciálový kontakt“.*

2.2. Digitální výstupy

MU-801:

počet výstupů:	4
typ výstupů:	TTL / HCMOS
pracovní napětí:	<1V _{DC} (úroveň L, I=10mA) >4V _{DC} (úroveň H, I=10mA)

MU-802:

počet výstupů:	4
typ výstupů:	OC-NPN
spínané napětí a proud:	32V _{DC} / 0,5A max.
ochrana proti přepětí a přepólování:	transil BZW06-33V

2.3. Komunikační linka

typ rozhraní:	RS-485
ochrana proti přepětí a přepólování:	transil BZW06-5V8
komunikační rychlost:	600Bd ÷ 115,2kBd
typ přenosu:	podle specifikace AIBUS-2

2.4. Ostatní údaje

napájecí napětí:	10V _{DC} ÷ 30V _{DC}
ochrana proti přepólování:	100V _{DC} max.
ochrana proti přepětí:	35V _{DC} max. (t=10s max.)
odběr proudu:	40mA typ. (60mA max.)
rozměry pouzdra:	90x60x53 mm
doporučená délka vodičů:	1200m max. (signály RS-485) 2m max. (ostatní signály)
EMC:	ČSN EN 50081-2 ČSN EN 50082-2
pracovní teplota:	-10÷+55°C

3. Instalace modulu

3.1. Úvod

Při výrobě bylo dbáno na dosažení vysoké kvality a spolehlivosti, rovněž byla věnována pozornost důkladné kontrole před expedicí. Aby nedošlo ke snížení jakosti či poškození při instalaci, doporučujeme Vám pečlivě prostudovat tuto příručku a postupovat podle uvedeného návodu.

Vlastní instalace představuje umístění a připevnění modulu, jeho propojení s napájecím zdrojem, připojení komunikační linky a zapojení digitálních vstupů a výstupů. Rozmístění kontaktních míst na desce je zakresleno na obrázku Obr.1.

3.2. Připojení napájecího zdroje

Napájení modulu je řešeno z jediného zdroje; všechna pomocná napětí jsou generována interně.

Při zapojování zdroje je nutné dbát na správnou polaritu a toleranci napětí; v případě nedodržení povolených mezí může dojít k trvalému poškození interních obvodů; podrobně viz obrázek Obr.1. a tabulka Tab.1.

Rovněž připojení napájecího napětí na jinou ze svorek modulu (např. na svorky linky RS-485) může způsobit jeho trvalé poškození.

Přítomnost napájecího napětí je indikována LED na pozici 15.

3.3. Připojení komunikační linky

Komunikační linka je vyvedena na dvojitou šroubovací svorku; při jejím zapojování je nutné dbát na správnou polaritu signálů jinak s modulem nebude navázána komunikace; podrobně viz obrázek Obr.1. a tabulka Tab.2.

Aktivita linky (tzn. reakce modulu na výzvu) je indikována LED na pozici 16.

3.4. Digitální porty

Digitální porty jsou zapojeny na šroubovací svorky; zapojení je vyznačeno v tabulce Tab.3. a na obrázku Obr.1.

4. Popis vnitřní struktury modulu

4.1. Popis digitálních vstupů

Moduly MU-801/802 obsahují čtyři digitální vstupy určené pro signály standardu TTL/HCMOS; lze je však využít pro signály do $\pm 32V$ nebo bezpotenciálový spínač (mechanický kontakt nebo výstup typu „NPN - otevřený kolektor“). Podrobně viz obrázky Obr.2.

Pro aplikace vyžadující opticky izolované vstupní obvody je určena řada modulů DN-200 obsahující převodníky signálů průmyslových úrovní.

4.2. Popis digitálních výstupů

Moduly MU-801/802 obsahují čtyři digitální výstupy standardu TTL/HCMOS (MU-801) nebo typu „NPN - otevřený kolektor“ (MU-802). Podrobně viz Obr.3.

Výstupy jsou po resetu (zapnutí napájení nebo „watchdog“) přednastaveny podle konfiguračních dat v paměti EEPROM.

Pro aplikace vyžadující opticky izolované výstupní obvody je určena řada modulů DN-250 obsahující převodníky signálů průmyslových úrovní.

4.3. Popis komunikačních obvodů

Obvody RS-485 umožňují přenos dat do vzdálenosti 1200m a připojení až 32 zařízení na jeden segment linky, k dalšímu rozšíření sítě (větší počet modulů nebo aplikace většího rozsahu) lze využít opakovače.

Periferní obvody linky jsou napájeny přímo ze základního zdroje, tzn. nejsou od zdroje izolovány.

4.4. Konfigurační paměť EEPROM

Modul obsahuje paměť EEPROM pro uložení všech konfiguračních dat (adresa a komunikační rychlost, parametry DIO, ...).

Z důvodu zvýšení provozní spolehlivosti jsou obvody doplněny konfiguračním spínačem pro zablokování obsahu proti možnému přepisu (SW1 - segment 1). Je-li tento spínač rozepnutý, lze paměť EEPROM programovat konfiguračním software. V případě sepnutého spínače (poloha ON) je znemožněn zápis a obsah EEPROM nelze modifikovat (odolné proti chybné obsluze nebo krátkodobému selhání firmware např. při silném vnějším rušení).

5. Základní popis firmware

5.1. Úvod

Standardně instalovaný firmware pracuje podle specifikace protokolu AIBus-2, jehož popis je uveden ve zvláštní příručce. V této kapitole proto nebudou popisovány obecné vlastnosti, ale pouze obsluha jednotlivých periférií jednotky.

Další text se vztahuje k firmware verze 3.00.

5.2. Popis činnosti

Po připojení napájení modul provede interní inicializaci, při níž nastaví své základní pracovní parametry (tzn. komunikační rychlost a adresu v závislosti na stavu inicializačního spínače) a zpracuje konfigurační data pro I/O porty.

Po ukončení této inicializační fáze deska přechází do pracovního režimu, ve kterém provádí obsluhu požadavků komunikační linky.

Ovládání modulu probíhá pomocí souboru makroinstrukcí nazývaných funkcemi. Tyto funkce zajišťují obsluhu EEPROM, digitálních portů atd.

5.3. Úvodní inicializace

Pro úvodní inicializaci slouží DIL spínač SW1; v případě sepnutého segmentu 2 modul pracuje s pevnou adresou 0 a přenosovou rychlostí 9600Bd. V tomto režimu jsou dostupné všechny funkce modulu, hodnoty komunikačních parametrů předvolené v EEPROM jsou však ignorovány.

K nastavení modulu lze využít dodávaný software nebo použít vlastní programové vybavení pro přepis obsahu EEPROM; význam jednotlivých konstant EEPROM je popsán ve zvláštní kapitole.



Důležité upozornění:

*Stav inicializačního spínače SW1-2 je detekován pouze při zapnutí modulu.
Změny v EEPROM paměti jsou modulem akceptovány až po novém zapnutí modulu.
Při sepnutém spínači SW1-2 nelze využívat logický výstup DOUT3!*



Moduly jsou nastaveny od výrobce na adresu 1 a komunikační rychlost 9600Bd.

5.4. Provozní konfigurace

Po nastavení adresy a komunikační rychlosti lze konfigurovat jednotlivé periferie modulu; k tomuto kroku lze využít program standardně dodávaný s modulem.

6. Popis periferií

6.1. Úvod

Popis v následujících odstavcích vychází ze specifikace periferií podle referenční příručky k protokolu AIBus-2.

6.2. Seznam periferií

Externí periferie s přímým přístupem:

ED64 DIO porty

Interní periferie s přímým přístupem:

ID0 stavový registr

Interní adresovatelné periferie:

IA0 konfigurační EEPROM

Interní periferie - speciální registry:

SP0, SP1 typ modulu

SP2 verze firmware

6.3. ED64 - DIO porty

Externí periferie s přímým přístupem ED64 obsahuje data 32-bitového řadiče digitálních vstupů a výstupů.

Formát dat je uveden ve dvou tabulkách postupně pro vstupy a výstupy.

0000	DIN3	DIN2	DIN1	DIN0
D31...D4	D3	D2	D1	D0
---	DOUT3	DOUT2	DOUT1	DOUT0
D31...D4	D3	D2	D1	D0

Data jsou standardně přenášena v pozitivním kódu (tzn. úroveň H představuje aktivovaný vstup nebo výstup) v rozsahu 32-bitového čísla; každý bit představuje stav jednoho portu. Změnou konfigurace však lze zvolit inverzi aktivní úrovně.


Periferie má význam pro operaci čtení (čten stav digitálních vstupů) i zápis (ovládání stav digitálních výstupů). Nevyužití bitů vstupního registru jsou trvale nulovány, nevyužití bitů výstupního registru jsou pak modulem ignorovány.

6.4. ID0 - stavový registr modulu

Interní periferie s přímým přístupem ID0 obsahuje data stavového registru modulu. Formát dat je uveden v tabulce.

00 _H	00 _H	00 _H	Status Registr
D31...D24	D23...D16	D15...D8	D7...D0

Registr má platná data pouze v oblasti globálních příznaků, které jsou obsaženy každou jednotkou (viz popis protokolu); žádný z lokálních příznaků není využit. Periferie má význam pro operaci čtení (čten stav příznaků) i zápis (nulován nebo nastavován stav příznaků).

 *Status registr je zahrnut jako samostatný znak do každé zprávy (viz specifikace protokolu).*

6.5. IA0 - konfigurační paměť EEPROM

Interní adresovatelná periferie IA0 představuje konfigurační paměť modulu. Platný rozsah adresového prostoru je 0÷95; požadavek o operaci mimo tento rozsah není akceptován a funkce vrací neplatná data. Tento stav je signalizován nastavením odpovídajícího příznaku ve Status registru. Paměť obsahuje 8-bitová data.

Oproti standardnímu formátu jsou z důvodu vyšší spolehlivosti data i adresa přenášeny v kódovaném tvaru; nižší a vyšší byte adresy nebo dat je vždy zdvojen. Formát dat je uveden v tabulce.

EED7...EED0	EED7...EED0	EEA7...EEA0	EEA7...EEA0
D31...D24	D23...D16	D15...D8	D7...D0

6.6. SP0÷2 - speciální registry

Modul obsahuje tři speciální registry, které obsahují:

- SP0 první čtyři znaky typového označení modulu
- SP1 druhé čtyři znaky typového označení modulu
- SP2 čtyři znaky označení verze modulu

Přenášená data mají tvar ASCII řetězce o délce 4 znaky.

Příklad: SP0 + SP1 + SP2 = MU-8 + 01 + 3.00

7. Konfigurace modulu

7.1. Úvod

Popis v následujících odstavcích vychází ze specifikace periférií podle referenční příručky k protokolu AIBus-2.

Konfigurace modulu se provádí modifikací dat v paměti EEPROM.

Moduly MU-801/802 mají tyto konfigurovatelné obvody (viz tabulka Tab.4.):

- digitální vstupní porty (registr Ctrl_DI)
- digitální výstupní porty (registry Init_DO, Ctrl_DO)

Mimo těchto registrů obsahuje konfigurační paměť ještě další tři globální registry:

- stavový registr (StatusReg)
- registr komunikační adresy modulu (COM_ADR)
- registr komunikační rychlosti (COM_BD)

Význam registrů StatusReg a COM_ADR je uveden v referenční příručce protokolu AIBus-2, význam COM_BD pak v tabulce Tab.5.



Celou konfiguraci modulu lze provést bez přesné znalosti interních registrů uživatelským programem dodávaným společně s modulem.

7.2. Konfigurace digitálních portů

Pro konfiguraci digitálních portů jsou vyhrazeny tři registry; Init_DO, Ctrl_DI a Ctrl_DO.

Registr Init_DO obsahuje data pro přednastavení výstupních digitálních portů po zapnutí modulu, resp. restartu firmware modulu obvodem „watchdog“; formát dat je totožný s nejnižšími 8 bity registru periferie DIO.

Registr Ctrl_DI definuje stav vstupního registru periferie DIO, kterým je signalizována úroveň H na příslušném digitálním portu. Je-li vstupní signál v úrovni L, je pak odpovídající bit vstupního registru periferie DIO nastaven na hodnotu opačnou, než je zapsána v konfiguračním registru.

Registr Ctrl_DO definuje logickou úroveň výstupního registru periferie DIO, při níž jsou výstupní porty v aktivním stavu (tzn. sepnutý výkonový prvek nebo úroveň H v případě TTL výstupu). Je-li konfigurační registr nastaven do úrovně H, pak je rovněž zápisem úrovně H do bitu výstupního registru periferie DIO aktivován odpovídající výstupní port. Je-li konfigurační registr nastaven do úrovně L, je výstup aktivován zápisem úrovně L do výstupního registru periferie DIO.



Registry jsou vyhrazeny pro 8 DIN a 8 DOUT. Protože moduly MU-801/802 mají realizovány pouze 4+4 DIO, jsou významné pouze nejnižší bity registrů.

Zapojení svorek napájecího napětí		
PIN	funkce	popis
11	GND	napájecí napětí 12 nebo 24V - negativní signál
12	+V	napájecí napětí 12 nebo 24V - pozitivní signál

Tab.1. Zapojení svorek napájecího napětí.

Zapojení svorek komunikační linky		
PIN	funkce	popis
13	Q-	linka RS-485 - negativní signál
14	Q+	linka RS-485 - pozitivní signál

Tab.2. Zapojení svorek komunikační linky.

Zapojení svorek digitálních portů		
PIN	funkce	popis
21	DIN3	digitální vstup DIN3
22	DIN2	digitální vstup DIN2
23	DIN1	digitální vstup DIN1
24	DIN0	digitální vstup DIN0
25	GND	GND - společná svorka
26	DOUT0	digitální výstup DOUT0
27	DOUT1	digitální výstup DOUT1
28	DOUT2	digitální výstup DOUT2
29	DOUT3	digitální výstup DOUT3

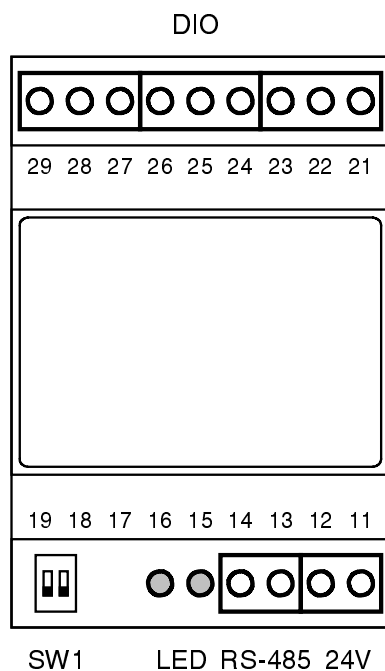
Tab.3. Zapojení svorek digitálních portů.

Konfigurační paměť EEPROM		
ADR	název	popis
0	nevyužito
.....
31	nevyužito
32	Init_DO	inicializační konstanta digitálních výstupů
33	Ctrl_DI	řídící registr digitálních vstupů
34	Ctrl_DO	řídící registr digitálních výstupů
35	nevyužito
.....
59	nevyužito
60	Res	rezerva - systémová proměnná
61	StatusReg	stavový registr modulu
62	COM_BD	komunikační rychlost modulu
63	COM_ADR	komunikační adresa modulu
64	nevyužito
.....
95	nevyužito

Tab.4. Rozdělení konfigurační paměti EEPROM.

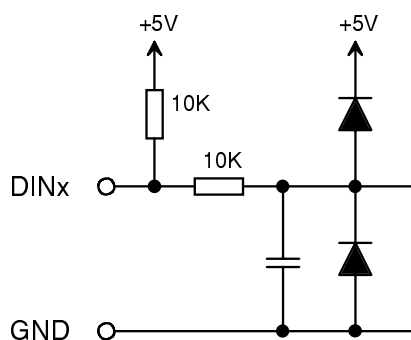
Registr COM_BD	
obsah	komunikační rychlost
00 _H	600 Bd
01 _H	1200 Bd
02 _H	2400 Bd
03 _H	4800 Bd
04 _H	9600 Bd
05 _H	19200 Bd
06 _H	38400 Bd
07 _H	57600 Bd
08 _H	115200 Bd

Tab.5. Volba komunikační rychlosti.

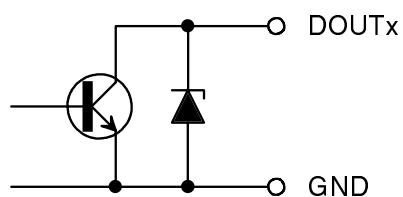


Obr.1. Obrázek modulu MU-801/802.


DIO	šroubovací svorky pro digitální porty
24V	šroubovací svorky pro napájecí napětí
RS-485	šroubovací svorky signálů komunikační linky
LED	indikační LED
	15 napájecí napětí
	16 RS-485
SW1	DIP spínač pro inicializaci desky a blokování EEPROM (umístěn pod krycím víčkem svorek)



Obr.2. Zjednodušené schema obvodů digitálních vstupů.



Obr.3. Zjednodušené schema obvodů digitálních výstupů MU-802.

 *Moduly typu MU-801 obsahují výstupy kompatibilní s úrovněmi TTL.*

