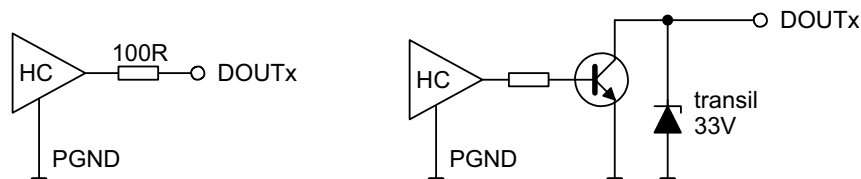


Obr. 1. Zjednodušené schéma vstupních obvodů modulů.

Ze schématu je patrné, že na vstupy lze přímo připojit výstupy typu TTL/HC, "NPN otevřený kolektor" (úbytek na tranzistoru v sepnutém stavu musí být menší než 1V) nebo bezpotenciálový kontakt; při zapojení výstupů generující napětí 24V (resp. v rozsahu 5 až 30V) je potřeba doplnit rezistor s odporem menším než 2 kOhm.



Obr. 2. Zjednodušené schéma vnitřních obvodů digitálních výstupů.

Moduly typu MU-801 nabízejí výstupy typu TTL/HC, MU-802 pak spínače typu NPN doplněné přepět'ovými ochranami (transily).

MU-801/802

instalační příručka

(kompletní příručka je dostupná na <http://www.tedia.cz/mu>)

výroba, prodej, servis: TEDIA spol. s r. o.
Zábělská 12, 31200 Plzeň
telefon: +420 373 730 421
další spojení: <http://www.tedia.cz/kontakty>



Charakteristika

Moduly MU-801/802 jsou určeny pro distribuované systémy monitorování a řízení technologických procesů a nabízejí následující funkce:

- čtyři digitální vstupy pro signály 24V s možností zpracování signálů TTL/HC, výstupů typu "NPN otevřený kolektor" nebo bezpotenciálových kontaktů
- čtyři digitální výstupy pro signály 24V (MU-802), resp. TTL (MU-801)
- komunikační linku RS-485 (bez izolace, GND společná s napájecím zdrojem)

Podmínky použití

Moduly mohou být použity výhradně v souladu s doporučeními výrobce uvedenými v dokumentaci, obecně platnými normami či standardy a pouze takovým způsobem, aby jejich selháním zaviněným jakoukoliv příčinou se nemohly stát nebezpečnými osobám nebo majetku.

Instalace

Moduly jsou určeny pro montáž na lištu DIN 35mm a pracovní prostředí -10~60°C s relativní vlhkostí do 90% bez kondenzace a běžnou prašností. Rozmístění a význam svorek jsou popsány na obrázku a v tabulkách.

Při zapojování napájecího zdroje (stejnoseměrné napětí 10~30V; proud 80mA max.) je nutné dbát na správnou polaritu a toleranci napětí; při nedodržení povolených mezí může dojít k trvalému poškození obvodů modulu. Rovněž připojení napájecího napětí na jinou svorku modulu může způsobit trvalé poškození.

Při zapojování kabelu komunikační linky (stíněná dvojlinka se standardními požadavky RS-485) je nutné dbát na správnou polaritu signálů, jinak nebude komunikace funkční. Stínění kabelu je potřeba zapojit na svorku 11.

Ostatní signály jsou připojeny vhodnými vodiči na šroubové svorky popsané a vysvětlené v navazujících tabulkách a obrázcích.

Délka vodičů (s výjimkou linky RS-485) by neměla přesáhnout 2 metry.

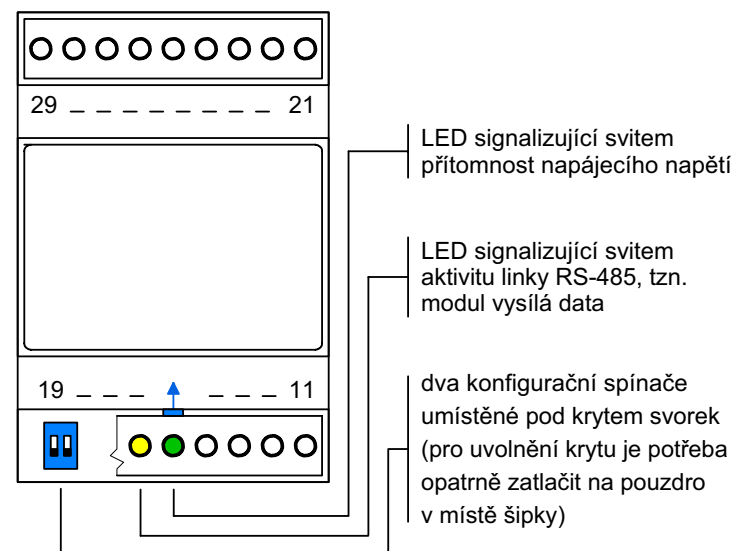
Konfigurace

Pro konfiguraci modulů je určen program umožňující nastavit komunikační parametry, chování digitálních portů apod.

S konfigurací souvisí spínače umístěné pod krytem svorek na pozicích 18 a 19.

1. segment v pozici ON blokuje zápis do konfigurační EEPROM paměti
2. segment v pozici ON nastavuje defaultní komunikační rychlost a adresu (v pozici OFF jsou pro komunikaci použity parametry uložené v EEPROM); spínač je nutné přepínat při vypnutém napájení

digitální vstupy a výstupy



Zapojení svorek pro napájecí napětí a linku RS-485		
11	PGND (napájecí napětí, záporný pól)	13 TX/RX- (RS-485, signál A)
12	PWR (napájecí napětí, kladný pól)	14 TX/RX+ (RS-485, signál B)
napájecí napětí v rozsahu 10~30V		stínění kabelu RS-485 připojit na 11

Zapojení svorek digitálních vstupů a výstupů	
21	DIN3 (digitální vstup, viz obrázek)
22	DIN2 (digitální vstup, viz obrázek)
23	DIN1 (digitální vstup, viz obrázek)
24	DIN0 (digitální vstup, viz obrázek)
25	PGND (společná svorka digitálních vstupů a výstupů, spojeno se svorkou 11)
26	DOU0 (digitální výstup, viz obrázek)
27	DOU1 (digitální výstup, viz obrázek)
28	DOU2 (digitální výstup, viz obrázek)
29	DOU3 (digitální výstup, viz obrázek)
DINx: maximální napětí ±30V	
DOUx: maximální napětí 32V a proud 0,5A	