

OPT-821

uživatelská příručka

(další informace jsou dostupné na <http://www.tedia.cz>)

Obr. 1. Zjednodušené schéma vnitřních obvodů OPT-821.

výroba, prodej, servis: TEDIA spol. s r. o.
 Zábělská 12, 31200 Plzeň
 telefon: +420 373 730 421
 další spojení: <http://www.tedia.cz/kontakty>



Základní popis

Deska OPT-821 slouží k připojení vstupních digitálních portů (úroveň TTL/HC) multifunkčních PC karet TEDIA k zařízením s technologickými úrovněmi signálů.

Deska obsahuje osm vzájemně oddělených vstupních kanálů určených pro stejnosměrné signály do 32 V. Kanály pracují jako invertující (tzn. přítomnost vstupního napětí je na signálu směřujícím do PC karty reprezentována úrovní "L") a každý je vybaven indikační LED signalizující svitem přítomnost vstupního napětí.

Výstupy generující signály do PC karty pracují v režimu "NPN otevřený kolektor" a vyžadují "pull up" rezistory na vstupním portu PC karty (splňují všechny typy PC karet TEDIA). Alternativně lze na vyhrazené svorky připojit napájecí zdroj a výstupy pak generují signály slučitelné s TTL.

Podmínky použití

Deska OPT-821 může být použita výhradně v souladu s doporučeními výrobce, obecně platnými normami či standardy a pouze takovým způsobem, aby selháním zaviněným jakoukoliv příčinou se nemohla stát nebezpečnou osobám nebo majetku.

Instalace

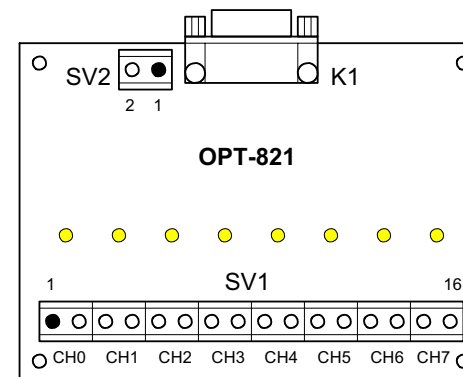
Deska OPT-821 je určena pro upevnění sloupky (v rozích desky jsou otvory pro šrouby M3) nebo pro montáž na lištu DIN 35 mm (po vestavění do pouzdra DIN-801; pouzdro je dodáváno samostatně). Provozována může být v pracovním prostředí -10~60 °C s relativní vlhkostí do 90% bez kondenzace a běžnou prašností.

Technické parametry

vstupní napětí - úroveň L:	< 5 V _{DC}	(tzn. H na signálu PC karty)
vstupní napětí - úroveň H:	> 15 V _{DC}	(tzn. L na signálu PC karty)
maximální vstupní napětí:	±35 V _{DC}	
vstupní impedance:	cca 2 kΩ	
výstupní signál:	< 0,5 V	(1,6 mA max.)
	> 2,5 V	(0,5 mA max., jen režim TTL)
časové zpoždění:	< 0,5 ms	
izolační napětí:	1500 V _{AC}	(vstupy proti portu PC karty)
	100 V _{DC}	(vstupy vzájemně)
napájecí zdroj (viz poznámka):	+8~30 V _{DC}	
napájecí zdroj (proudový odběr):	10 mA typ.	(15 mA max.)
doporučená délka vodičů:	10 m max.	(izolované vstupy)
	2 m max.	(řídící port PC karty)
rozměry desky:	72 x 88 mm	
rozteč montážních otvorů:	61,5 x 77 mm	
průměr montážních otvorů:	3,5 mm	

Poznámka: Index "AC" označuje efektivní hodnotu harmonického střídavého signálu frekvence 50 Hz.

Poznámka: Napájecí zdroj je nutný pouze pro režim TTL.



Zapojení konektoru K1 (D-Sub 9, zásuvka)			
1	CH0 - signál do PC karty	6	CH1 - signál do PC karty
2	CH2 - signál do PC karty	7	CH3 - signál do PC karty
3	CH4 - signál do PC karty	8	CH5 - signál do PC karty
4	CH6 - signál do PC karty	9	CH7 - signál do PC karty
5	GND		

Poznámka: Signály pracují v režimu "NPN otevřený kolektor" nebo v úrovních TTL.

Zapojení svorek SV1 (digitální vstupy)			
1	CH0 - vstupní signál pozitivní	9	CH4 - vstupní signál pozitivní
2	CH0 - vstupní signál negativní	10	CH4 - vstupní signál negativní
3	CH1 - vstupní signál pozitivní	11	CH5 - vstupní signál pozitivní
4	CH1 - vstupní signál negativní	12	CH5 - vstupní signál negativní
5	CH2 - vstupní signál pozitivní	13	CH6 - vstupní signál pozitivní
6	CH2 - vstupní signál negativní	14	CH6 - vstupní signál negativní
7	CH3 - vstupní signál pozitivní	15	CH7 - vstupní signál pozitivní
8	CH3 - vstupní signál negativní	16	CH7 - vstupní signál negativní

Poznámka: Zapojení vstupů je zakresleno ve schématu na obrázku Obr. 1.

Zapojení svorek SV2 (napájecí zdroj)	
1	napájecí napětí (+8~30 V _{DC} , proudový odběr 10 mA typ., 15 mA max.)
2	napájecí napětí (GND, spojeno s PC kartou)

Poznámka: Napájecí zdroj je nutný jen pro režim TTL.