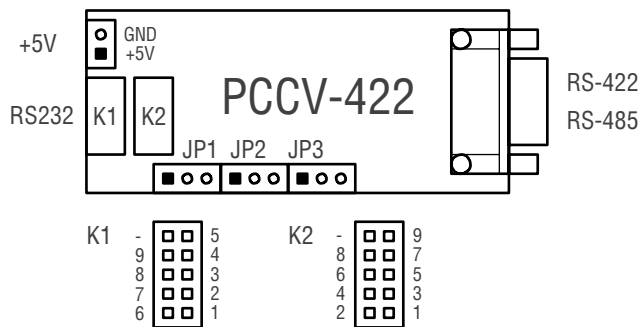
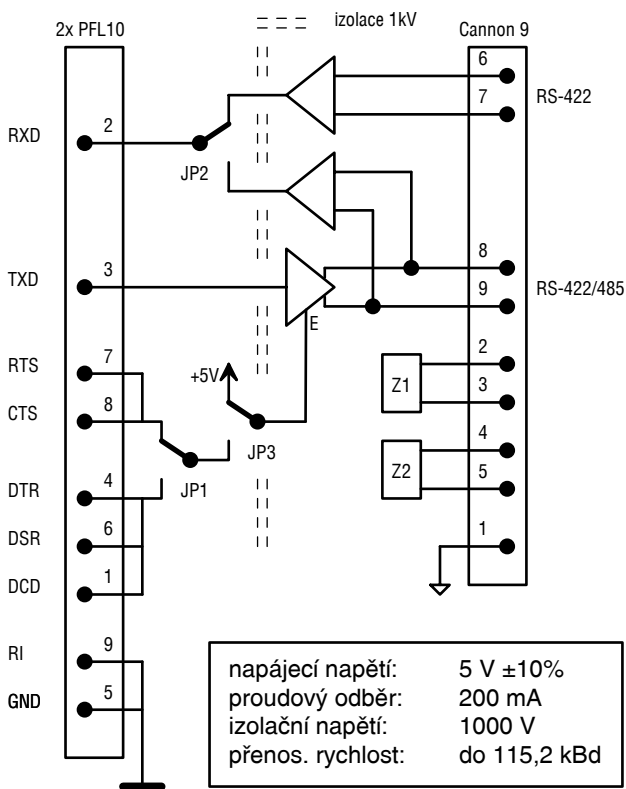


PCCV-422 (v.3.0)

izolovaný konvertor RS-232 <=> RS-422/485

Zapojení pinů:



zapojení konektoru Cannon 9			
pin	funkce	pin	funkce
1	COM GND	6	+RX (422)
2	+Z1 (pro pin 6)	7	-RX (422)
3	-Z1 (pro pin 7)	8	+TX/RX (422/485)
4	+Z2 (pro pin 8)	9	-TX/RX (422/485)
5	-Z2 (pro pin 9)	xxx	xxx

propojky			typická funkce
JP1	JP2	JP3	
1-2	1-2	1-2	dvouvodičové zapojení RS-485 řízení signálem DTR (H=vysílá)
2-3	1-2	1-2	dvouvodičové zapojení RS-485 řízení signálem RTS (H=vysílá)
x	2-3	2-3	čtyřvodičové zapojení RS-422 výstup trvale aktivován
1-2	2-3	1-2	čtyřvodičové zapojení RS-422 výstup řízen signálem DTR (H=vysílá)
2-3	2-3	1-2	čtyřvodičové zapojení RS-422 výstup řízen signálem RTS (H=vysílá)