

# Karta DIO portů PCD-7006C

## Uživatelská příručka

### Údaje o mé kartě:

typové označení: PCD-7006C

výrobní číslo: ..... (např. 270063001)

datum pořízení: .....

údaje vyplnil: .....

### Vývoj, výroba, obchod, servis, technická podpora:

adresa: TEDIA® spol. s r. o.  
Zábělská 12  
31211 Plzeň  
Česká republika

telefon: +420 373730421 (základní číslo)  
+420 373730426 (technická podpora)

fax: +420 373730420

e-mail: obchod@tedia.cz  
podpora@tedia.cz

internet: <http://www.tedia.cz>

### Výhrada odpovědnosti, autorských práv, ochranných známek a názvů:

Ačkoliv byla tato uživatelská příručka vytvořena s maximální pečlivostí, nelze vyloučit, že obsahuje chyby. Domníváte-li se, že jsou některé údaje uvedeny nesprávně, neúplně nebo nepřesně, prosíme, informujte technickou podporu.

Pro případ typografických nebo obsahových chyb si TEDIA® vyhrazuje právo kdykoliv provést opravy nebo zpřesnění publikovaných informací. Právě tak produkty popsané v uživatelské příručce mohou být kdykoliv revidovány se záměrem zlepšení technických parametrů nebo dosažení lepších užitečných vlastností. Doporučujeme proto před každým užitím této příručky ověřit, zda není k dispozici vydání nové.

TEDIA® nezodpovídá za žádné škody vzniklé užitím této uživatelské příručky nebo informací v příručce obsažených.

Uživatelská příručka a její součásti jsou autorským dílem chráněným ustanovením zákona č. 121/2000 Sb., o právu autorském, o právech souvisejících s právem autorským a o změně některých zákonů (autorský zákon) v platném znění.

Všechna jména a názvy použité v textu mohou být chráněnými známkami nebo obchodními názvy výrobků příslušných vlastníků.

# Obsah

## ES prohlášení, zpětný odběr elektrozařízení, obalové materiály

### 1. Úvodní popis

1.1	Charakteristika .....	I - 1
1.2	Podmínky použití .....	I - 1
1.3	Poznámka k obsahu příručky .....	I - 1

### 2. Technické parametry

2.1	Digitální porty .....	I - 2
2.2	Obvody přerušení .....	I - 2
2.3	Ostatní údaje .....	I - 2

### 3. Instalace karty

3.1	Úvod .....	I - 3
3.2	Nastavení konfiguračních prvků .....	I - 3
3.3	Vlastní instalace .....	I - 3
3.4	Rozmístění spínačů a konektorů .....	I - 3
3.5	Zapojení konektorů .....	I - 3

### 4. Popis digitálních portů

4.1	Úvod .....	I - 4
4.2	Zapojení digitálních portů .....	I - 4
4.3	Podpora přerušení .....	I - 4

## Příloha - tabulky a obrázky

## Poznámky

## Posouzení shody a ES prohlášení o shodě

Všechny výrobky TEDIA® uvedené v této příručce byly posouzeny podle platné legislativy a bylo pro ně vydáno ES prohlášení o shodě. Výrobky proto nesou značení CE.

Originál ES prohlášení o shodě je uložen u výrobce a na vyžádání bude poskytnuta jeho kopie.



## Zpětný odběr elektrozařízení

Společnost TEDIA® splnila svoji povinnost zpětného odběru elektrozařízení prostřednictvím kolektivního systému RETELA.

Na každém výrobku proto naleznete logo přeškrtnuté popelnice nebo významově ekvivalentní textové značení 8/05 symbolizující, že se jedná o elektrozařízení nepatřící do komunálního odpadu.

Spotřebitel se může zbavit použitého, již nepotřebného elektrozařízení bezplatně na dále uvedených místech zpětného odběru, přičemž nezáleží na značce ani na místě pořízení výrobku:

- v prodejně, ve které lze koupit nová elektrozařízení; spotřebitel může při zakoupení nového elektrozařízení bezplatně odevzdat staré elektrozařízení s podobnými vlastnostmi
- na veřejném sběrném místě; spotřebitel se o něm dozví na obecním úřadu, u prodejce elektrozařízení nebo na webových stránkách kolektivních systémů

Spotřebitel by měl elektrozařízení odevzdávat kompletní, aby bylo možné efektivně zajistit jeho ekologické využití a aby se zabránilo úniku nebezpečných látek ohrožujících lidské zdraví a životní prostředí.

Kolektivní systém RETELA založený Českomoravskou elektrotechnickou asociací a provozovaný společností RETELA, s.r.o., sdružuje výrobce a dovozce elektrozařízení a logisticky zabezpečuje sběr, svoz a zpracování použitých elektrozařízení.

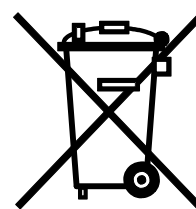
Blíže informace: <http://www.retela.cz>

## Obalové materiály

Společnost TEDIA® prohlašuje, že za obaly výrobků uvedených na trh v České republice byl uhrazen servisní poplatek do systému EKO-KOM zabezpečujícího sběr a využití obalových odpadů (IČ EK-F00023857).

Použitý obalový materiál výrobku neobsahuje žádné nebezpečné látky.

Blíže informace: <http://www.ekokom.cz>



8/05

# 1. Úvodní popis

## 1.1 Charakteristika

PCD-7006C je zásuvná PCI karta určená především pro systémy laboratorní a průmyslové automatizace.

Karta nabízí:

- 48 digitálních I/O linek organizovaných do 6 osmibitových portů s možností volby směru přenosu nazávisle pro každý port

## 1.2 Podmínky použití

Karta PCD-7006C vyhovuje instalaci do počítačů v kancelářském nebo průmyslovém provedení se sběrnici PCI (verze 5 V nebo 3,3 V), resp. se sběrnici PCI-X; ve všech případech pracují v režimu PCI, 32 bitů, 33 MHz.

Typy kabelů a jejich maximální délka jsou popsány v kapitole 2.3.

### ***Důležité upozornění:***

*Karty popisované v této příručce mohou být použity výhradně v souladu s doporučeními výrobce uvedenými v této příručce, obecně platnými normami či standardy a pouze takovým způsobem, aby jejich selháním zaviněným jakýmkoliv způsobem se nemohly stát nebezpečnými osobám nebo majetku.*

## 1.3 Poznámka k obsahu příručky

Tato příručka obsahuje všechny informace pro běžné používání karty, popř. programování s využitím ovladačů poskytujícím rozhraní nezávislé na konkrétním hardware. V případě programování karty na registrové úrovni je nutné použít programátorskou příručku.

## 2. Technické parametry

### 2.1 Digitální porty

typ portů:	HC/HCT/TTL
počet vstupů/výstupů:	6 osmibitových obousměrných portů
zatěžovací impedance výstupů:	500 Ohm min. (viz pozn.)

**Poznámka:** Digitální porty nejsou odolné proti přepětí, přivedením napětí mimo rozsah 0÷5 V dojde k jejich nevratnému poškození.  
Digitální porty v režimu výstup jsou odolné proti trvalému zkratu proti GND.

### 2.2 Obvody přerušení

zdroje přerušení:	generátor časových značek (1÷255 ms), digitální vstupy DIN00, DIN08, DIN16 a DIN24
událost pro vyvolání přerušení:	přetečení generátoru časových značek, sestupná hrana signálu digitálních vstupů

### 2.3 Ostatní údaje

sběrnice:	PCI/PCI-X, 3,3 V nebo 5 V, 32 bitů, 33 MHz
PCI ID:	VID=1760 <sub>H</sub> , DID=0302 <sub>H</sub> a 0303 <sub>H</sub>
I/O+MEM adresy:	přiděleny PCI BIOSem
IRQ kanál:	přidělen PCI BIOSem
napájení:	5 V
proudový odběr:	180 mA typ. (300 mA max.)
rozměry:	cca 90 x 130 mm
konektory portů:	D-Sub 9 - vidlice (digitální porty 0 a 1) header 2x5 pinů (digitální porty 2, 3, 4 a 5)
pracovní teplota:	0÷60 °C
skladovací teplota:	-20÷70 °C
relativní vlhkost:	10÷90 %, bez kondenzace
doporučená délka vodičů:	do 2 metrů pro všechny signály jsou vyžadovány stíněné kabely

**Poznámka:** Proudový odběr je uveden se všemi DIO porty v nezátíženém stavu.

## 3. Instalace karty

### 3.1 Úvod

Při výrobě bylo dbáno na dosažení vysoké kvality a pozornost byla rovněž věnována důkladné kontrole před expedicí. Aby nedošlo ke snížení kvality nebo poškození při instalaci, doporučujeme nejprve pečlivě prostudovat celou příručku a postupovat podle uvedeného návodu.

### 3.2 Nastavení konfiguračních prvků

Karta PCD-7006C obsahuje jediný konfigurační prvek - dvojsegmentový DIP spínač, jehož stav lze číst programem a vzájemně tak identifikovat více karet stejného typu v počítači. Podrobně viz obrázky Obr. 1. v příloze.

### 3.3 Vlastní instalace

#### ***Důležité upozornění:***

*Při instalaci karty dbejte na zásady práce s obvody citlivými na poškození elektrostatickým nábojem, s kartou manipulujte za okraje a nikdy se nedotýkejte prsty součástek.*

*Mimo počítač mohou být karty skladovány výhradně v antistatickém obalu.*

*Při nedodržení uvedených pravidel může dojít k poškození citlivých obvodů karty nebo celého počítače.*

*Instalaci provádějte zásadně při vypnutém počítači a vždy odpojte všechny přívodní vodiče, zejména napájecí kabel k síti 230 V!*

Nakonfigurovanou kartu PCD-7006C zasuňte po předchozím vyjmutí krycího štítku do volné pozice pro rozšiřující desky počítače a zajistěte šroubem. V případě využití digitálních portů 2+5 nainstalujte do sousední pozice redukci, resp. dvě redukce řady PCE-16xx (nejsou součástí dodávky) a s PCD-7006C je propojte plochými vodiči.

***Poznámka:*** *V případě nejasností kontaktujte technickou podporu výrobce, informaci o aktuálním spojení naleznete na <http://www.tedia.cz>.*

### 3.4 Rozmístění spínačů a konektorů

V obrazové a tabulkové příloze této příručky je vyznačeno rozmístění konfiguračních spínačů a konektorů; význam jednotlivých prvků je zřejmý z předešlých odstavců a popisu uvedeného pod obrázkem Obr. 1. v příloze.

### 3.5 Zapojení konektorů

Zapojení vývodů konektorů je popsáno v tabulkách Tab. 1. a Tab. 2., rozmístění pinů na konektorech je zakresleno na obrázku Obr. 2. v příloze.

## 4. Popis digitálních portů

### 4.1 Úvod

Karta PCD-7006C obsahuje 6 osmibitových obousměrných digitálních portů. První dva porty (tzn. port 0 a port 1) jsou vyvedeny na dva konektory D-Sub 9 umístěné na štítku karty. Další čtyři porty (tzn. port 2, 3, 4 a 5) jsou vyvedeny na čtyři konektory v zadní a horní části karty. V případě potřeby jejich využití lze použít redukci PCE-1620 (resp. dvě redukce PCE-1620), která vyvede signály karty na dva konektory D-Sub 9 umístěné na sousedním štítku (viz tabulka Tab. 1.), popř. další typy z řady PCE-16xx.

### 4.2 Zapojení digitálních portů

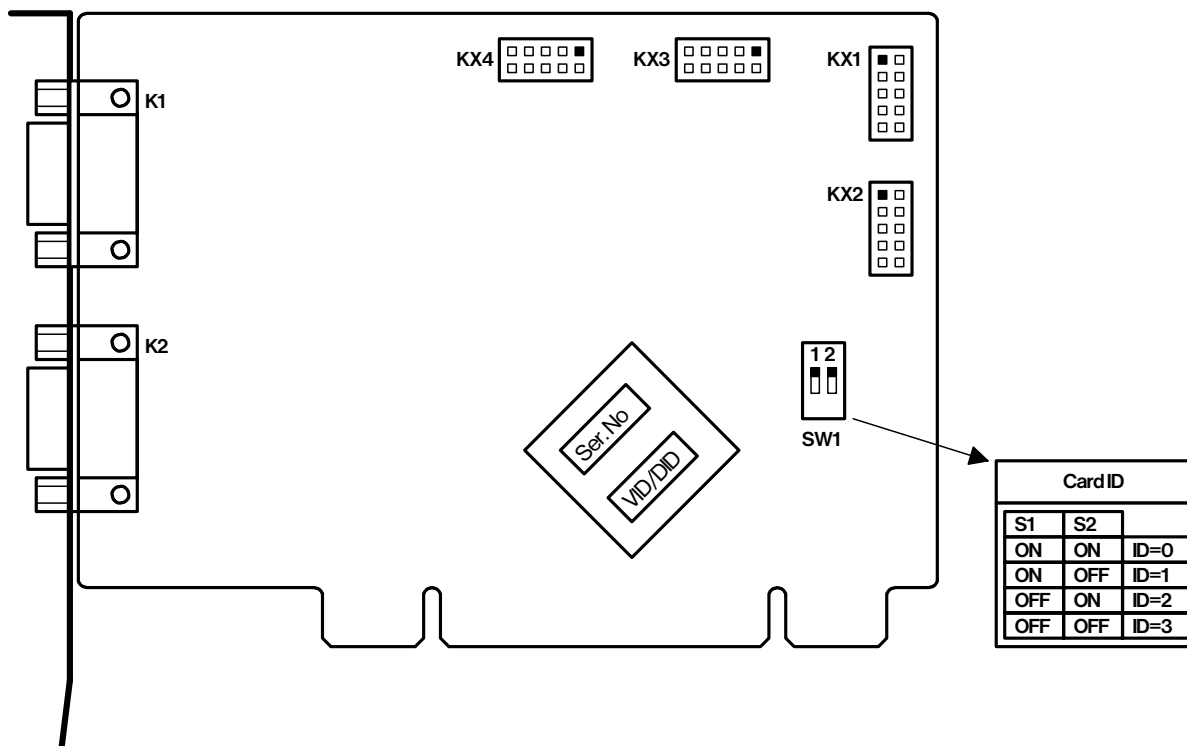
Pro realizaci vstupů bylo využito obvodů technologie HCTMOS pro jejich výhodné vlastnosti (vysoká vstupní impedance a zanedbatelný vstupní proud, ochranné diody). Jelikož klidový stav vstupů odpovídá logické úrovni H (ošetřeno rezistory 10 kOhm proti napětí 5 V), lze je použít i pro připojení signálů typu "otevřený kolektor". Podrobnější popis je uveden pod obrázkem Obr. 3.

***Poznámka:** Zvolená koncepce obousměrných portů bohužel neumožňuje zajistit přepětovou ochranu do  $\pm 24$  V obvyklou u ostatních PCI karet TEDIA.*

### 4.3 Podpora přerušení

Karta PCD-7006C umožňuje vyvolat přerušení generátorem časových značek (periodická přerušení v rozsahu  $1 \pm 255$  ms) a sestupnou hranou signálů (tzn. přechodem z H do L) digitálních vstupů DIN00, DIN08, DIN16 a DIN24.





Obr. 1. Rozmístění důležitých prvků.

- K1 konektor digitálního portu 0, tzn. DIO00÷DIO07 (D-Sub 9 - vidlice)  
 K2 konektor digitálního portu 1, tzn. DIO08÷DIO15 (D-Sub 9 - vidlice)  
 KX1 konektor digitálního portu 2, tzn. DIO16÷DIO23 (header 2x5 pinů, rastr 2,54 mm)  
 KX2 konektor digitálního portu 3, tzn. DIO24÷DIO31 (header 2x5 pinů, rastr 2,54 mm)  
 KX3 konektor digitálního portu 4, tzn. DIO32÷DIO39 (header 2x5 pinů, rastr 2,54 mm)  
 KX4 konektor digitálního portu 5, tzn. DIO40÷DIO47 (header 2x5 pinů, rastr 2,54 mm)  
 SW1 DIP spínač určený pro vzájemnou identifikaci více karet stejného typu



Obr. 2. Rozmístění vývodů na konektorech D-Sub 9 a header 2x5 pinů.

signál	pin	pin	signál
DIO00/08/16/24/32/40	C1	C6	DIO01/09/17/25/33/41
DIO02/10/18/26/34/42	C2	C7	DIO03/11/19/27/35/43
DIO04/12/20/28/36/44	C3	C8	DIO05/13/21/29/37/45
DIO06/14/22/30/38/46	C4	C9	DIO07/15/23/31/39/47
GND	C5		

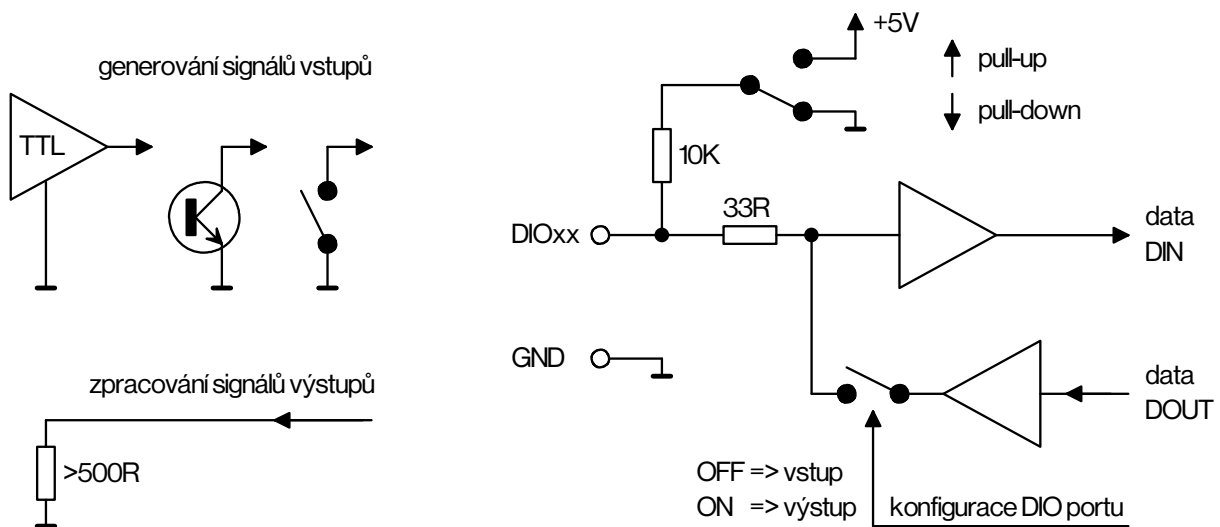
Tab. 1. Zapojení konektorů D-Sub 9 (vidlice) karty PCD-7006C a redukce PCE-1620 (dříve označení PCE-209).

*Poznámka:* Redukce nejsou součástí dodávky karty a lze ji objednat samostatně.

signál	pin	pin	signál
DIO16/24/32/40	D1	D2	DIO17/25/33/41
DIO18/26/34/42	D3	D4	DIO19/27/35/43
DIO20/28/36/44	D5	D6	DIO21/29/37/45
DIO22/30/38/46	D7	D8	DIO23/31/39/47
GND	D9	D10	+5V (550 mA max.)

Tab. 2. Zapojení konektorů header 2x5 pinů.

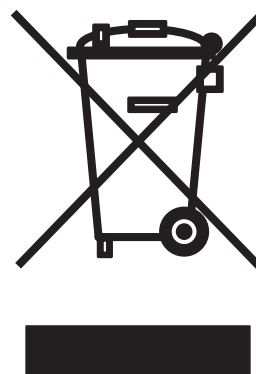
*Poznámka:* Pro vyvedení signálů digitálních portů na skříň počítače jsou určeny redukce řady PCE-16xx (redukce není součástí dodávky karty a lze ji objednat samostatně).



Obr. 3. Zjednodušené schéma zapojení DIO portů.

Ve schématu je zakreslen obousměrný I/O kanál. Přepínání vstup/výstup je řešeno společně pro osmibitový port. Samostatný přepínač umožňuje aktivovat tzv. pull-up rezistory společně pro všechny porty (probíhá automaticky po zapnutí nebo resetu; v prvním kroku je nastaven obsah datových registrů výstupů, v druhém kroku jsou porty konfigurovány jako vstupní nebo výstupní a nakonec ve třetím kroku jsou rezistory přepnuty z režimu pull-down do pull-up). Z obrázku jsou rovněž patrné alternativy buzení vstupů, resp. zpracování signálu výstupů.





Informace k ES prohlášení o shodě a nakládání s nepotřebným elektrozařízením jsou uvedeny v úvodu příručky.



*Member of PCI Special Interest Group*

**Vývoj, výroba, obchod, servis, technická podpora:**

adresa: TEDIA<sup>®</sup> spol. s r. o.  
Zábělská 12  
31211 Plzeň  
Česká republika

telefon: +420 373730421 (základní číslo)  
+420 373730426 (technická podpora)

fax: +420 373730420

e-mail: obchod@tedia.cz  
podpora@tedia.cz

internet: <http://www.tedia.cz>