

Obr. 1. Zjednodušené schéma zapojení izolovaných vstupů.

Poznámka: Kondenzátory 1 μ F umožňující zpracování střídavých signálů s frekvencí 50 Hz (nebo vyšší) nejsou standardně osazeny a lze je doplnit na zakázku.

PCE-1613

uživatelská příručka

(další informace jsou dostupné na <http://www.tedia.cz/>)

výroba, prodej, servis: TEDIA spol. s r. o.
 Zábělská 12, 31200 Plzeň
 telefon: +420 373 730 421
 další spojení: <http://www.tedia.cz/kontakty>



Základní popis

Deska PCE-1613 slouží k připojení digitálních portů multifunkčních PC karet TEDIA k zařízením s technologickými úrovněmi signálů a obsahuje osm vstupních kanálů a osm průchozích signálů.

Vstupní kanály jsou v základním provedení desky určeny pro stejnosměrné signály do 32 V obou polarit, po doplnění kondenzátorů však mohou zpracovávat i střídavé signály s frekvencí 50 Hz.

Všechny kanály pracují jako neinvertující; přítomnost vstupního napětí je reprezentována úrovní "H".

Osm průchozích signálů plní funkci redukce interního konektoru DIO portu karty na konektor D-Sub 9 umístěný na PC štítku, signály nejsou nijak upravovány.

Podmínky použití

Deska PCE-1613 může být použita výhradně v souladu s doporučeními výrobce, obecně platnými normami či standardy a pouze takovým způsobem, aby selháním zaviněným jakoukoliv příčinou se nemohla stát nebezpečnou osobám nebo majetku.

Instalace

Deska PCE-1613 je určena pro umístění do volné pozice pro rozšiřující desky počítače, délka propojovacích kabelů vyžaduje pozici sousedící s řídicí PC kartou.

Provozována může být v pracovním prostředí 0~60 °C s relativní vlhkostí do 90% bez kondenzace a běžnou prašností.

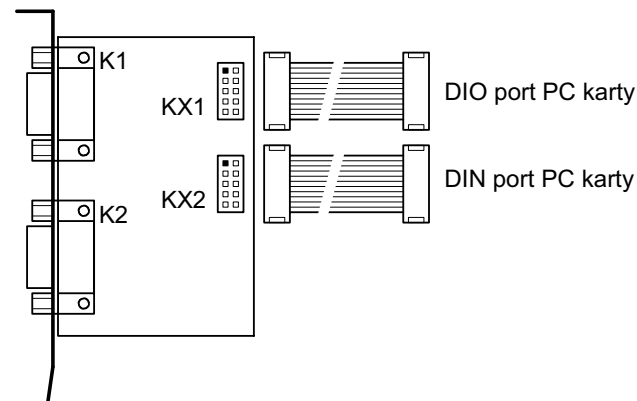
Technické parametry

Vstupní kanály:

vstupní napětí - úroveň L:	$< 3 V_{DC}$	(tzn. L na signálu PC karty)
vstupní napětí - úroveň H:	$> 10 V_{DC}$	(tzn. H na signálu PC karty)
maximální vstupní napětí:	$\pm 32 V_{DC}$	($\pm 50 V_{DC}$ max. 10 ms)
vstupní impedance:	cca 10 kOhm	
časové zpoždění:	$< 0,2$ ms	
izolační napětí:	1000 V_{DC}	(vstupy proti portu PC karty)

Ostatní:

doporučená délka vodičů:	10 m max.	(izolované vstupy)
rozměry desky:	cca 80 x 60 mm	
napájecí napětí:	5 V	(z DIO portu PC karty)
proudový odběr:	20 mA max.	



Zapojení konektorů KX1 a KX2, resp. propojovacích kabelů DIO portů

odpovídá zapojení konektorů DIO portů všech PC karet TEDIA

Zapojení konektoru K1 (D-Sub 9, vidlice), funkce řízeny signály KX1

DIO0 (I/O signál DIO portu karty)	C1	C6	DIO1 (I/O signál DIO portu karty)
DIO2 (I/O signál DIO portu karty)	C2	C7	DIO3 (I/O signál DIO portu karty)
DIO4 (I/O signál DIO portu karty)	C3	C8	DIO5 (I/O signál DIO portu karty)
DIO6 (I/O signál DIO portu karty)	C4	C9	DIO7 (I/O signál DIO portu karty)
GND (GND počítače)	C5		

Zapojení konektoru K2 (D-Sub 9, vidlice), funkce řízeny signály KX2

DIN10 (vstupní signál kanálu 0)	C1	C6	DIN11 (vstupní signál kanálu 1)
DIN12 (vstupní signál kanálu 2)	C2	C7	DIN13 (vstupní signál kanálu 3)
DIN14 (vstupní signál kanálu 4)	C3	C8	DIN15 (vstupní signál kanálu 5)
DIN16 (vstupní signál kanálu 6)	C4	C9	DIN17 (vstupní signál kanálu 7)
I_COM1 (společný signál vstupů)	C5		

Poznámka: Jelikož vstupy zpracovávají signál obou polarit, signál I_COM1 může být připojen k GND (pro výstupy typu "PNP") nebo +24 V (pro výstupy typu "NPN").